



TOPAZE

LA FENÊTRE CONTEMPORAINE







TOPAZE, sobriété, simplicité et adaptabilité



Architecte : Agence Terreneuve et Adam Yedid
Photographe : Daniel Rousselot

Une gamme complète

La frappe TOPAZE est pleinement intégrée dans la série TOPAZE sans rupture de pont thermique. Grâce à un large choix d'applications et de solutions techniques, elle s'adresse à tous les types de chantiers, qu'ils soient résidentiels ou tertiaires.

La frappe TOPAZE est totalement compatible avec les portes et coulissants de cette même gamme. Elle se décline en de multiples applications telles que les fenêtres, portes-fenêtres 1 et 2 vantaux, ouverture à l'intérieur et à l'extérieur.



Une gamme économique et performante

Construite sur un module de 46mm, la frappe TOPAZE répond aux standards européens en termes de performances acoustiques et d'étanchéité. Grâce à la profondeur de son offre et ses solutions économiques, TOPAZE apporte la meilleure réponse à chaque projet et permet une conception optimisée.

La frappe TOPAZE est le système idéal pour les menuiseries extérieures sous des climats chauds, et peut aussi être utilisée pour le cloisonnement intérieur d'espaces de bureaux.



Caractéristiques clés

Esthétique

- Un design droit pour tous les types d'ouvrants en accord avec les tendances architecturales
- Ligne de poignées : design exclusif TECHNAL®
- Boîtier de crémone encastré permettant l'utilisation de poignées à carré sur l'ensemble des applications pour plus de discrétion
- Finitions Exclusives TECHNAL® sur profilés et accessoires
- Clair de vitrage : masses aluminium réduites pour plus de luminosité naturelle

Principe d'étanchéité

- Double étanchéité dormant/ouvrant réalisée par un joint multifonction intérieur/extérieur, tournant dans les angles
- La forte compressibilité des joints absorbe les aléas de fabrication et de pose et garanti ainsi une étanchéité optimale

Multiples applications

- Fenêtres et portes-fenêtres
- 1 et 2 vantaux
- Ouvrants intérieurs : française, oscillo-battants, soufflet
- Ouvrants extérieurs : projection, italienne, anglaise
- Ouvrants spéciaux : basculant et pivotant
- Ensembles composés

2 versions d'ouvrants à recouvrement intérieur

- Topaze : 6 à 33 mm de vitrage
- Topaze + : 6 à 39 mm de vitrage

Performances :

- Étanchéité : tests selon les normes européennes EN1026 - EN1027 - EN12211
 - Perméabilité à l'air : jusqu'à 600 Pa (classe 4)
 - Étanchéité à l'eau : jusqu'à 1200 Pa (classe 1200A)
 - Résistance au vent : jusqu'à 2000 Pa (classe 5)
- Acoustique : $R_w (C; C_{tr}) \leq 38 \text{ dBa} (-1; -4)$ selon le vitrage utilisé.





TOPAZE, une esthétique actuelle

TOPAZE frappe se décline en 2 versions d'ouvrants, au design sobre et contemporain.



Topaze : pour ouvrants intérieurs et extérieurs.

Topaze + : fin dehors, fort dedans. Lignes intérieures cossues pour grands ouvrants.

Fermetures

TECHNAL® a développé une offre complète de poignées aluminium au design exclusif apportant ergonomie, qualité et identité. Toutes les crémones simples (fenêtres) ou béquilles doubles

(portes) sont en outre disponibles dans toutes les finitions pour une totale cohérence avec la couleur des menuiseries.



Crémone simple pour fenêtre et porte-fenêtre



Béquille double sur rosette : porte d'entrée et porte-fenêtre serrure



Crémone simple à embase réduite : ouvertures extérieures



TOPAZE, ouverture intérieure

Applications

- Fenêtre et porte-fenêtre
 - 1 et 2 vantaux
 - Ensembles menuisés
- Ouvertures :
 - A la française
 - Oscillo-battants
 - A soufflet
 - Prise de volume : de 6 à 33mm
 - Paumelles réglables

3 design d'ouvrants



Ouvrant droit affleurant extérieur. Parcloses carrées intérieures



Ouvrant arrondi affleurant extérieur. Parcloses arrondies intérieures



Ouvrant basic non affleurant extérieur. Parcloses carrées intérieures

Poignées

- Ergonomiques et économiques, les poignées se déclinent en 3 modèles pour répondre à tout type de projet en respectant les standards de qualité TECHNAL®.
- Montage sur boîtier de manoeuvre encastré dans l'ouvrant avec mécanisme anti-fausse manoeuvre intégré.



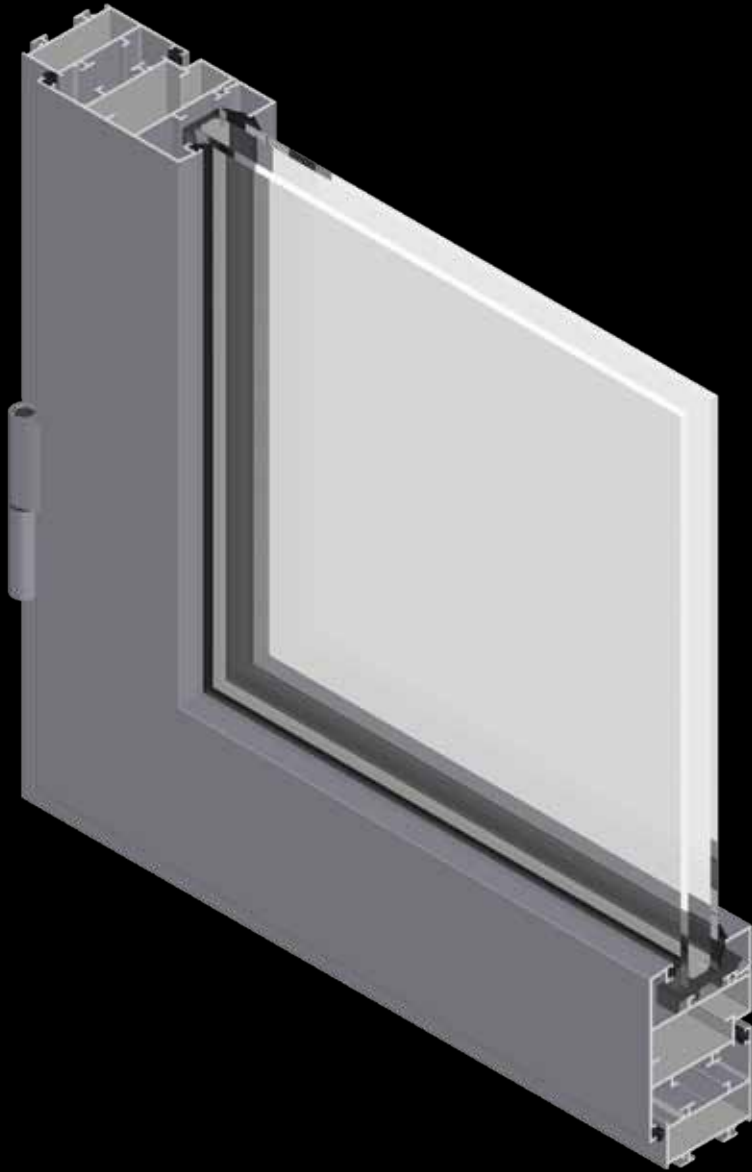
Ligne "**design Exclusif**"
TECHNAL® 100% aluminium
Tous coloris
Avec ou sans clé
Fenêtre, porte



Ligne "**Intermédiaire**"
crémone et capot aluminium,
embase polyamide avec système
Secustik®
Inox, Blanc, Noir, Argent satiné
Fenêtre, porte



Ligne "**Éco**"
crémone aluminium
embase et capot polyamide
3 coloris disponibles
Fenêtre



TOPAZE, ouverture extérieure

TOPAZE frappe, dans sa version ouverture vers l'extérieur, propose un design d'ouvrant carré, des lignes droites pour être en parfaite cohérence avec les portes et coulissants de la gamme. Choix entre ouvrants affleurants ou non affleurants côté intérieur.

De multiples applications

- Fenêtres, portes-fenêtres, volets
- 1 et 2 vantaux
- Ouvertures :
 - Projection ou à l'italienne
 - À l'anglaise sur paumelles ou compas

Performances

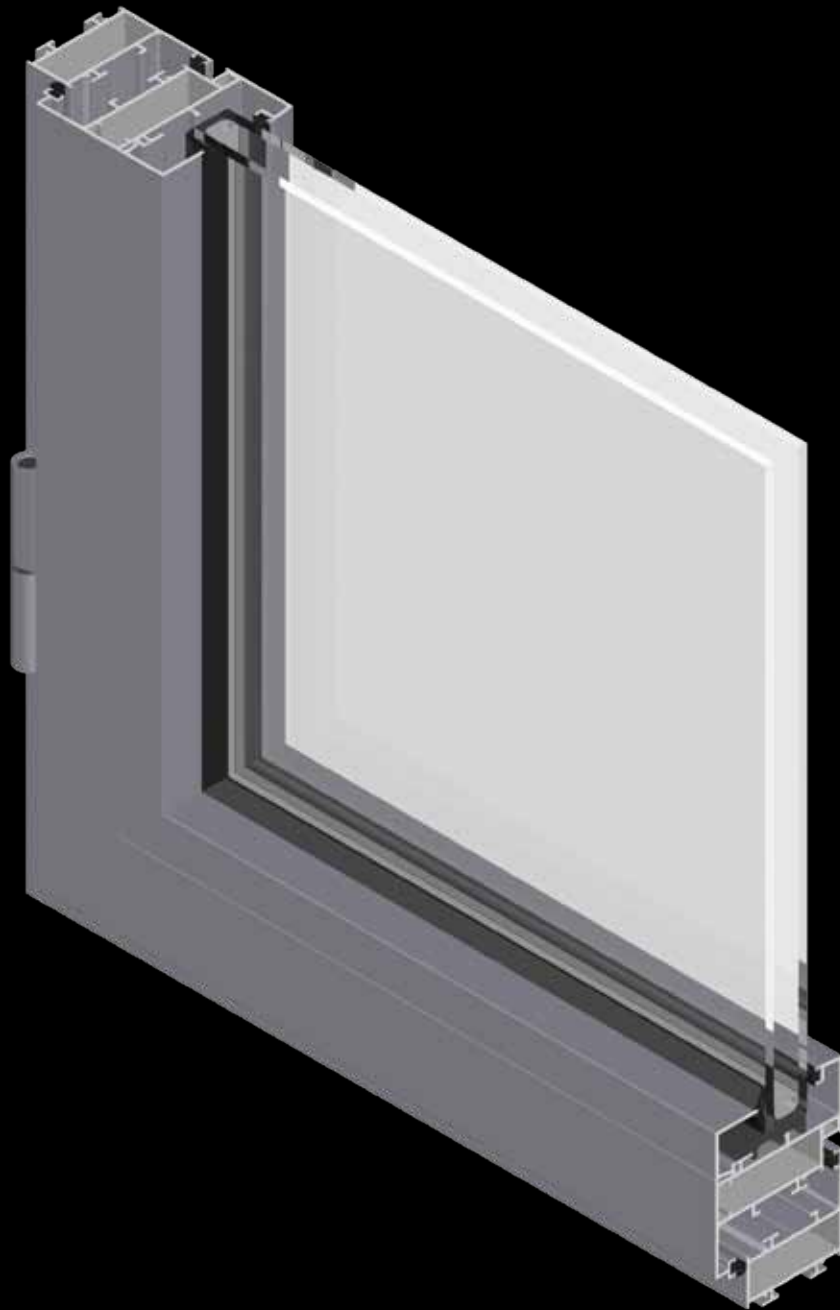
- Étanchéité : tests selon normes européennes EN1026-EN1027-EN12210
 - Perméabilité à l'air : jusqu'à 600 Pa (classe 4)
 - Étanchéité à l'eau : jusqu'à 1050 Pa (classe 1050A)
 - Résistance au vent : jusqu'à 2000 Pa (classe 5)



Fermetures

- Boîtier encastré pour fermetures multipoints. Le nombre de points de verrouillage, défini selon les dimensions des châssis, permet de garantir l'homogénéité des performances d'étanchéité
- Poignées à carré spécifiques design TECHNAL® avec embase réduite - avec ou sans clé





TOPAZE, frappe TOPAZE +

Design

- Fin dehors, fort dedans. TECHNAL® a développé TOPAZE + en affirmant a personnalité à travers des lignes reconnaissables, une gamme de menuiseries aluminium plus cossue grâce à un ouvrant élargi sur l'intérieur
- Profilés ouvrants de module 61 mm pour fenêtre et porte-fenêtre avec serrure
- Poignées au **design exclusif TECHNAL®** sur boîtier encastré avec mécanisme anti-fausse manœuvre intégré
- Paumelles réglables

Caractéristiques-clé

- Des vitrages jusqu'à 39 mm permettant l'utilisation de vitrages avec stores intégrés
- Grandes dimensions de menuiseries grâce à une inertie renforcée (exemple porte-fenêtre 1 vantail : L 1100 mm x H 2350 mm)
- Etanchéité à l'eau jusqu'à 1200 Pa

Ouvertures intérieures

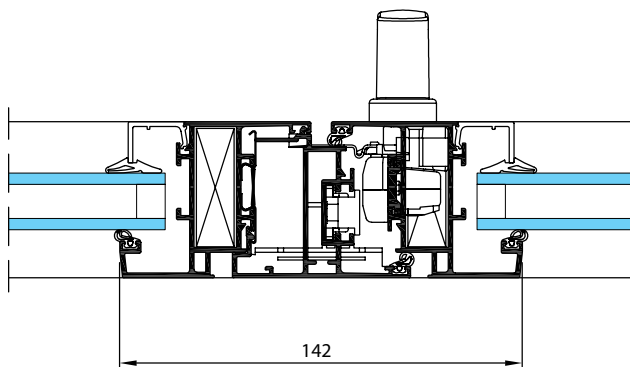
- Fenêtre 1 et 2 vantaux
- Portes-fenêtres 1 et 2 vantaux avec ou sans serrure
- Ouvertures :
 - A la française
 - Oscillo-battants
 - Soufflet



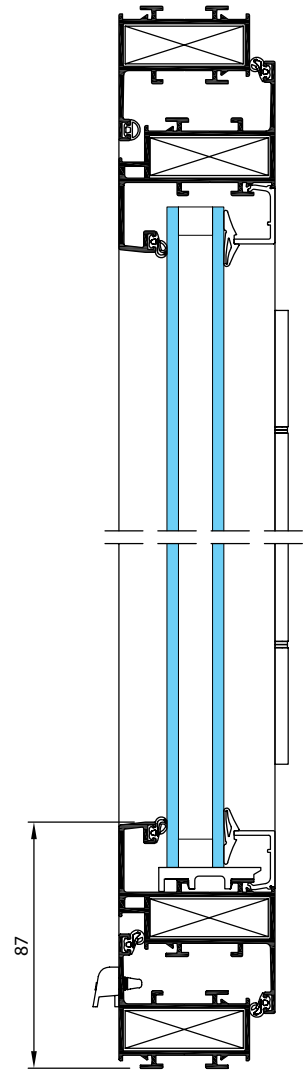
Coupes

TOPAZE

Fenêtre 1 et 2 vantaux
ouverture intérieure, design carré



Noeud central 2 vantaux



Coupe verticale

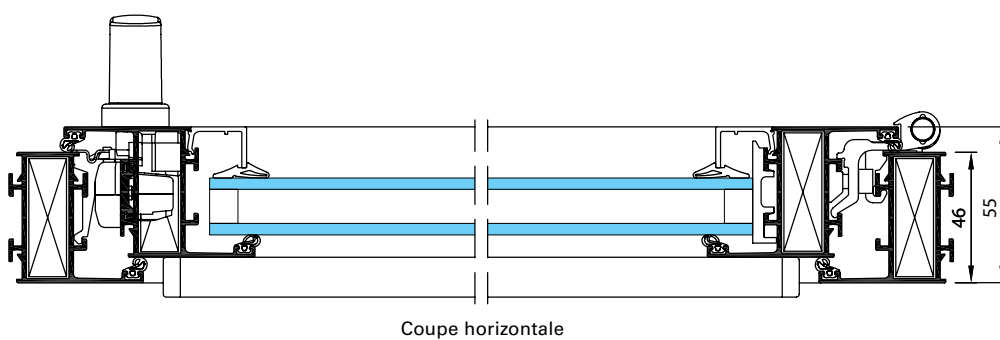
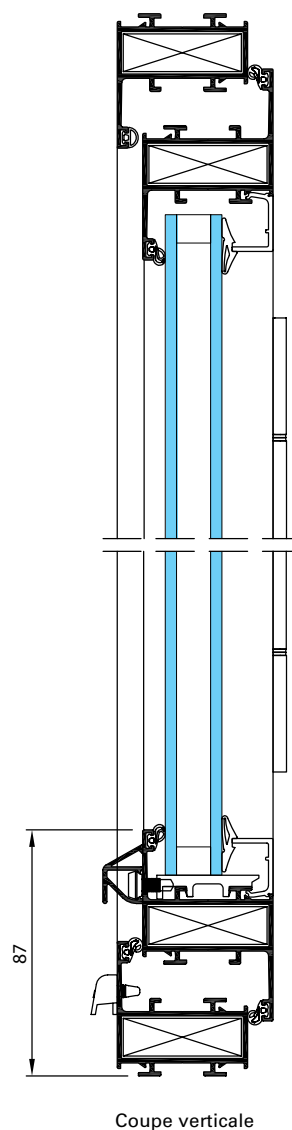
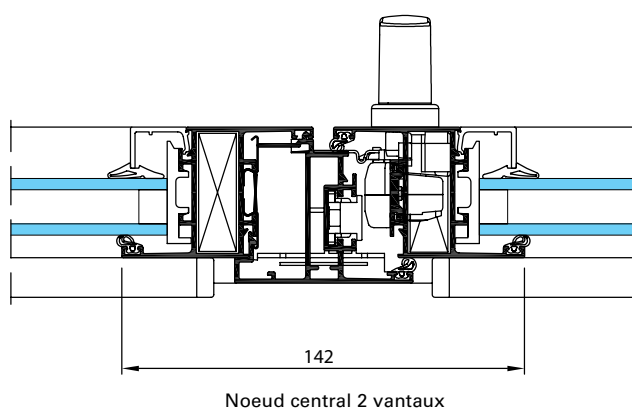


Coupe horizontale



TOPAZE

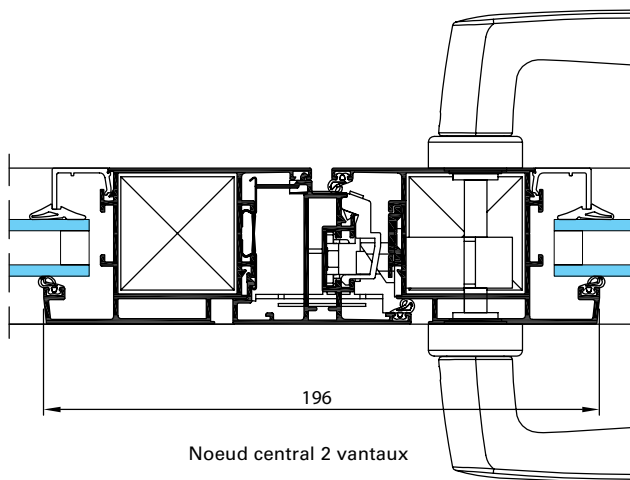
Fenêtre 1 et 2 vantaux,
ouverture intérieure, ouvrant basic



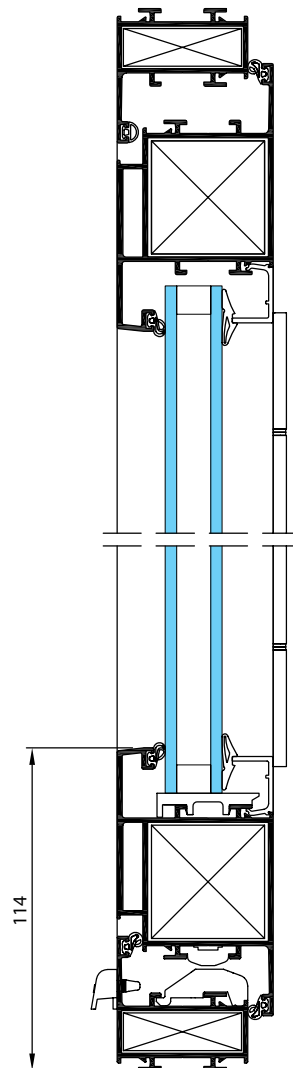
Coupes

TOPAZE

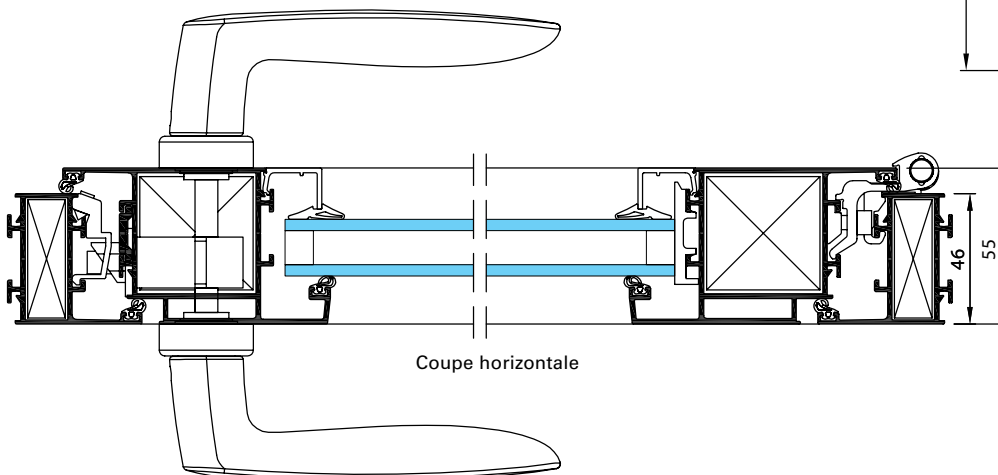
Porte-fenêtre 1 et 2 vantaux avec serrure, ouverture intérieure, design carré



Noeud central 2 vantaux



Coupe verticale

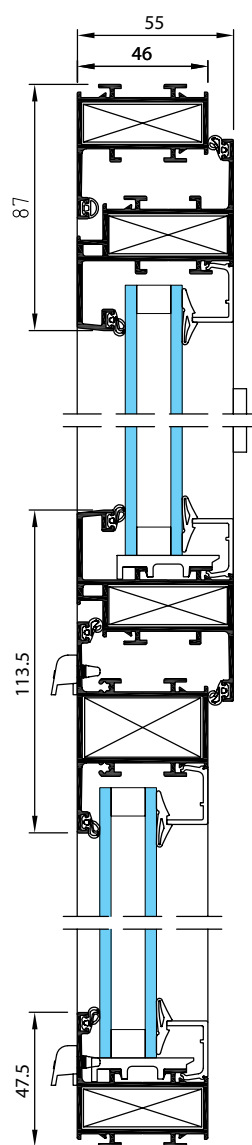


Coupe horizontale

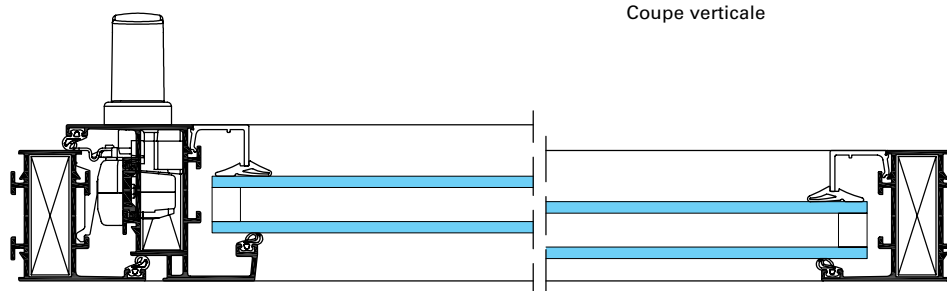


TOPAZE

Ensemble composé
ouverture intérieure



Coupe verticale

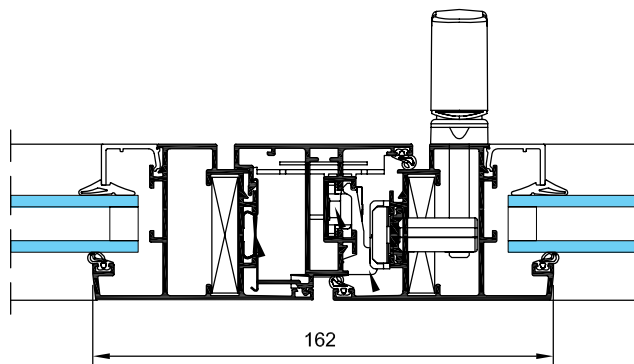


Coupe horizontale

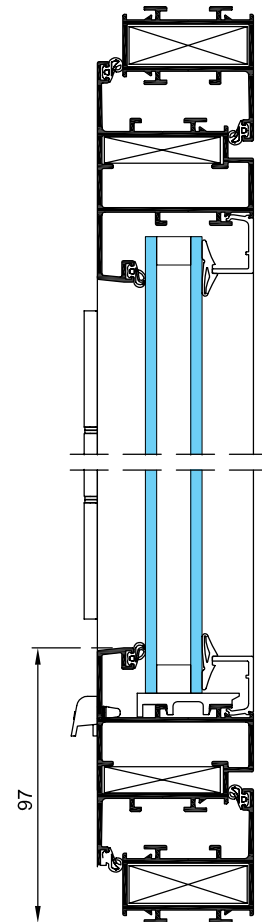
Coupes

TOPAZE

Fenêtre à l'anglaise
ouverture extérieure



Noeud central 2 vantaux



Coupe verticale

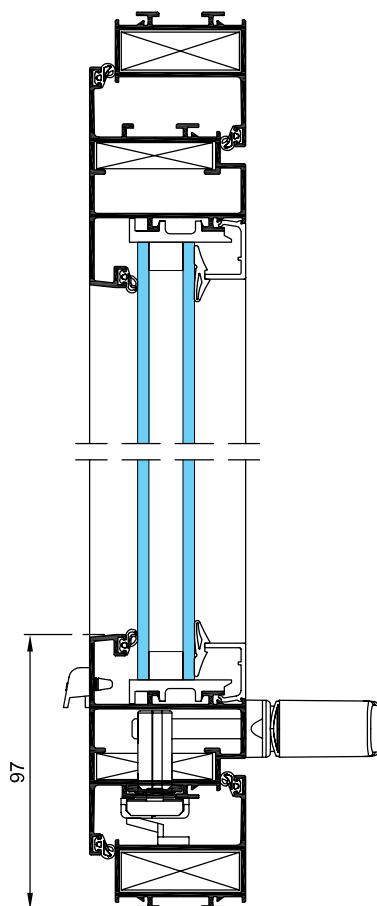


Coupe horizontale

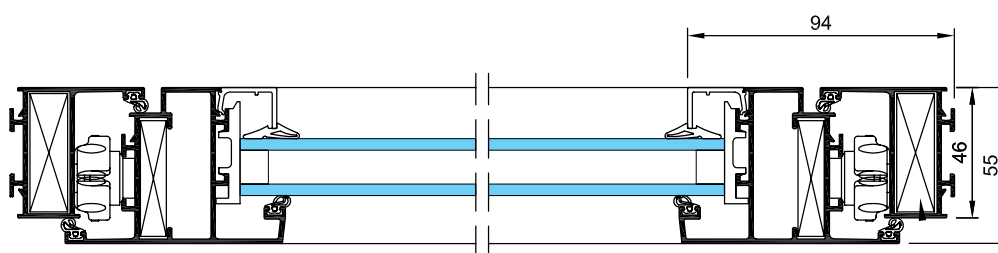


TOPAZE

Fenêtre à l'italienne
ouverture extérieure



Coupe verticale

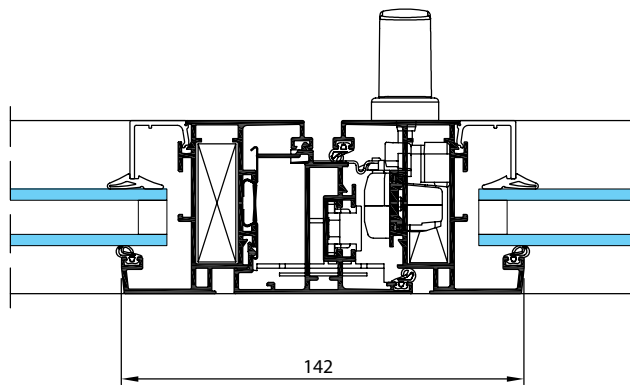


Coupe horizontale

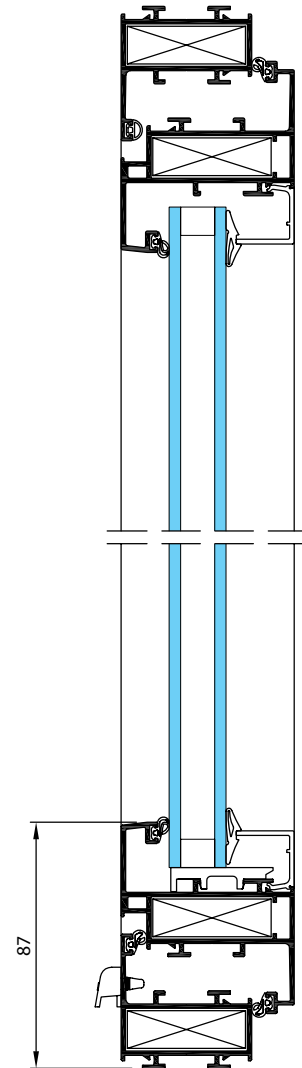
Coupes

TOPAZE +

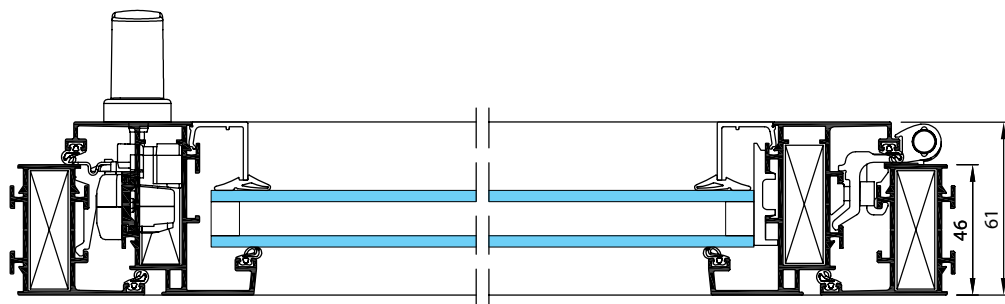
Fenêtre 1 et 2 vantaux



Noeud central 2 vantaux



Coupe verticale

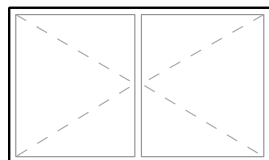
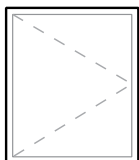


Coupe horizontale

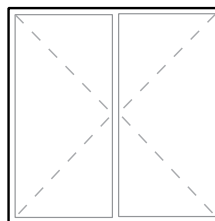


Applications

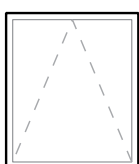
Ouvertures intérieures



Fenêtre 1 et 2 vantaux



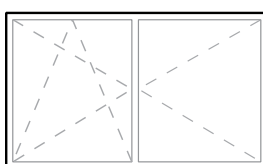
Porte-fenêtre 1 et 2 vantaux



Soufflet

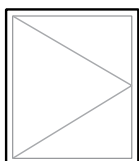


Oscillo-battant

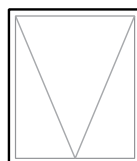
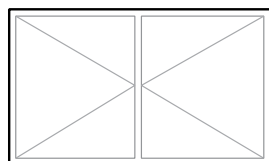


Oscillo-battant 2 vantaux

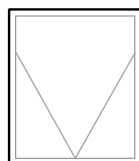
Ouvertures extérieures



Fenêtre 1 et 2 vantaux



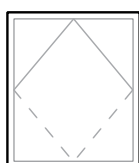
Projection



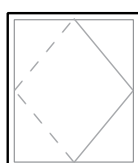
Italienne



Ouvertures spéciales

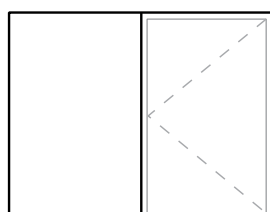
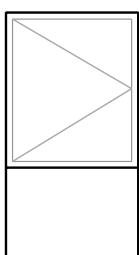


Basculant



Pivotant

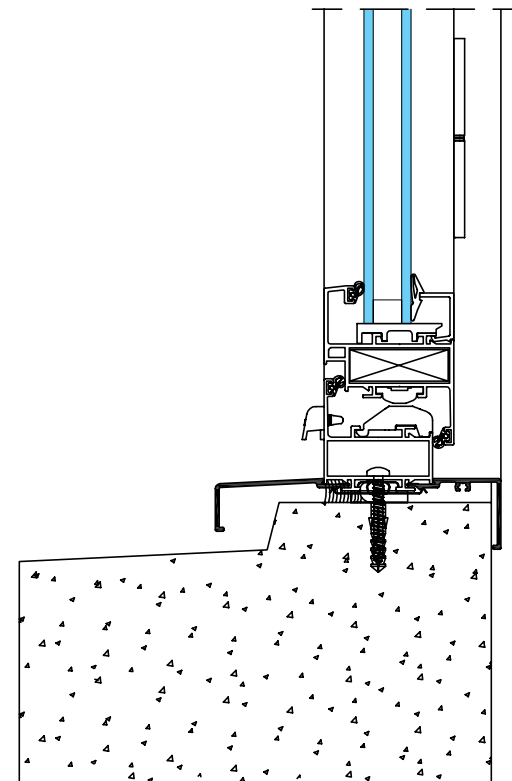
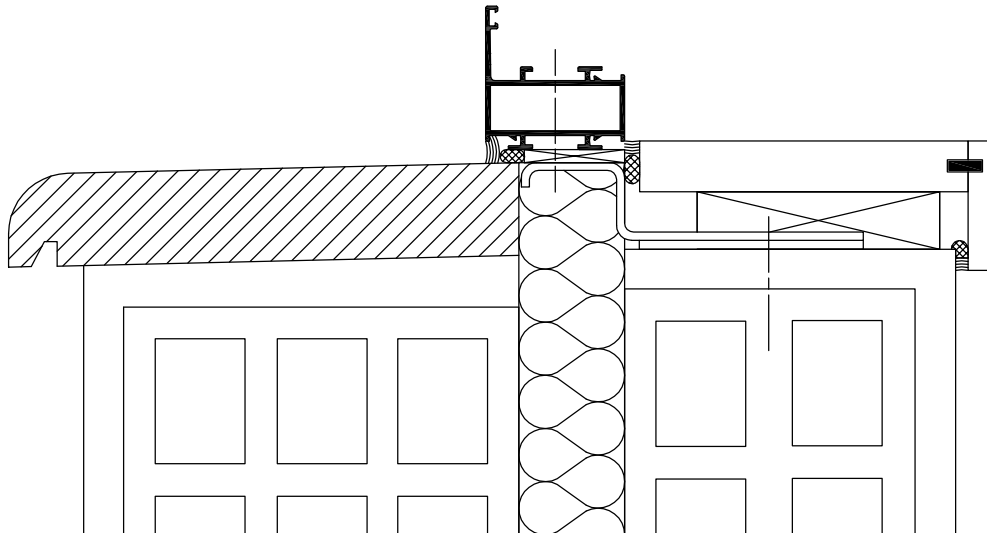
Ensembles composés



TOPAZE

Cas de pose

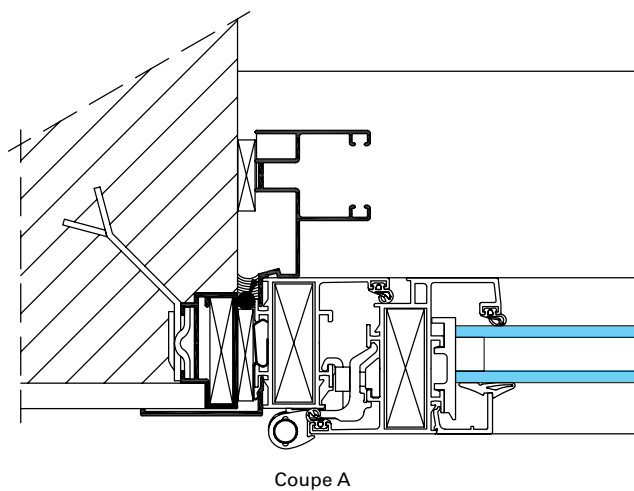
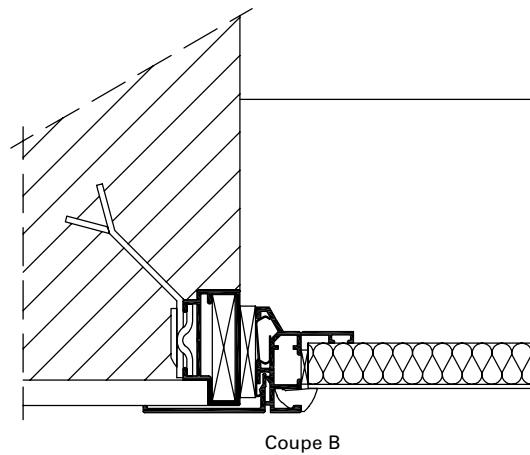
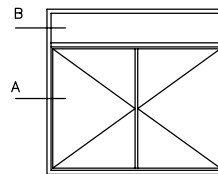
Poses entre tableaux



TOPAZE

Cas de pose

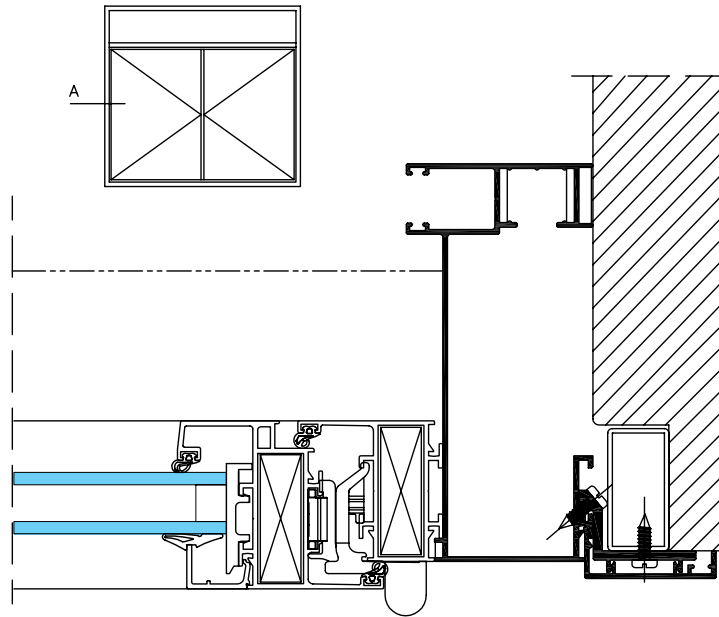
Pose coulisse volet roulant
monobloc



TOPAZE

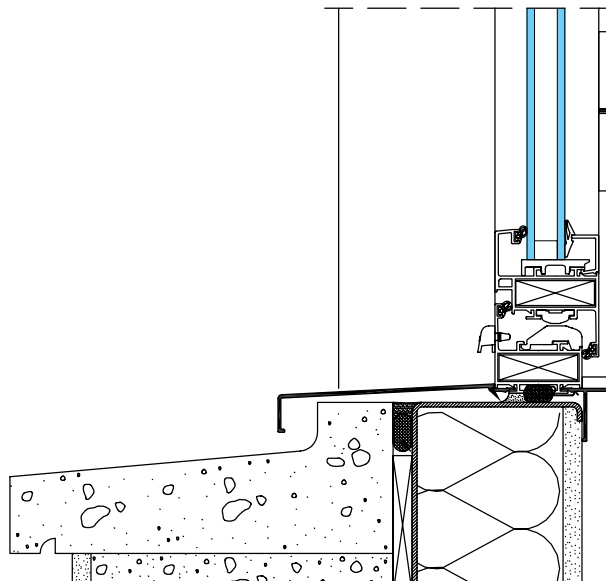
Cas de pose

Intégration imposte volet
roulant sur cadre aluminium



Coupe A

Pose sur précadre acier



Performances

PERFORMANCES D'ÉTANCHÉITÉ A.E.V. (Air, Eau, Vent)				
Applications	Dimensions L x H en m	A	E	V
TOPAZE				
Fenêtre 1 vantail	0,9 x 1,4	4	900	C5
Fenêtre 2 vantaux	1,4 x 1,4	4	9A	C5
Fenêtre 1 vantail sur compas ouverture extérieure	0,8 x 1,5	4	1050	C5
Fenêtre 2 vantaux sur paumelles ouverture extérieure	1,4 x 1,5	4	1200	C4
Fenêtre basculante	1,5 x 1,8	3	1200	C4
Porte-fenêtre serrure 1 vantail	1,1 x 2,35	4	9A	C3
TOPAZE +				
Fenêtre OB 1 vantail	1,5 x 1,7	4	9A	C3
Fenêtre 1 vantail	0,9 x 1,6	4	1200	C5

Performances selon les normes européennes et permettant de bénéficier du marquage CE
 Étanchéité (EN1026 - EN1027 - EN12207 - EN12208 - EN12210 - EN12211)



PERFORMANCES ACOUSTIQUES					
Applications	Vitrage	Dimensions L x H en m	Fenêtre		
			Ra	Ra,tr	Rw
TOPAZE					
Fenêtre OB	10.6.4	1,48 x 1,46	37 dB (A)	35 dB (A)	37 dB
Fenêtre OB	4.12.4	1,48 x 1,23	33 dB (A)	29 dB (A)	37 dB
Fenêtre OB	40.31 (FA9/12/10)	1,48 x 1,23	40 dB (A)	38 dB (A)	40 dB
Fenêtre 2 vantaux	4.12.4	1,48 x 1,46	34 dB (A)	30 dB (A)	35 dB
Fenêtre 2 vantaux	10.6.4	1,48 x 1,46	38 dB (A)	35 dB (A)	38 dB
Fenêtre 2 vantaux	40.31 (FA9/12/10)	1,48 x 1,46	39 dB (A)	37 dB (A)	39 dB
Fenêtre 2 vantaux	6.10.4	1,48 x 1,46	35 dB (A)	32 dB (A)	36 dB

Essais effectués suivant normes (EN - ISO 140 - ISO 177)

Selon EN fenêtre 14351-1, ces performances fenêtres sont valables pour :

- un vitrage de Rw+Ctr (pour l'indice Ra,tr) supérieur ou égal aux valeurs du vitrage testé - corrections
- 1 dB pour surface vantail de + 50% à + 100% / - 2 dB pour + 100% à + 150% / - 3 dB pour + 150% à + 200%

Performances

DIMENSIONS MAXIMALES - OUVRANT TOPAZE				
	Applications	Hauteur maxi en m	Largeur maxi en m	Poids maxi
Ouverture intérieure	Fenêtre 1 et 2 vantaux	2,2	1	85
	Fenêtre OB avec ferrure L <600	2,15	0,6	50
	Fenêtre OB avec ferrure L >600	2,15	1,5	80
	Fenêtre à soufflet	0,9	1,6	60
	Porte et porte-fenêtre serrure 3 points	2,35	1,1	100
Ouverture extérieure	Fenêtre 1 et 2 vantaux sur paumelles	2,15	0,9	70
	Fenêtre 1 vantail sur compas	1,5	0,75	45
	Fenêtre italienne	1,8	1,5	120
	Fenêtre projection	1,2	1,5	60
	Fenêtre basculante	1,8	1,6	80
	Fenêtre pivotante	1,6	1,8	80

Dimensions maximales permettant la reproductibilité des performances A.E.V.

DIMENSIONS MAXIMALES - OUVRANT TOPAZE +				
	Applications	Hauteur maxi en m	Largeur maxi en m	Poids maxi
Ouverture intérieure	Fenêtre 1 et 2 vantaux	2,2	1	85
	Porte-fenêtre 1 et 2 vantaux	2,35	1,1	100
	Fenêtre OB 1 et 2 vantaux	2,15	1,5	80
	Porte-fenêtre OB 1 et 2 vantaux	2,15	1,6	60



Architecte : P&T Architects and Engineers Ltd.



TECHNAL

Matériaux et composants

Comme pour tous les systèmes TECHNAL®, seuls des matériaux et des composants de haute qualité sont utilisés pour un entretien réduit et des performances à long terme.

- Les profilés en aluminium sont extrudés à partir des alliages 6060 T5 EN 12020, EN 573-3, EN 515 et EN 775-1 à 9
- Les accessoires sont coulés à partir de Zamak 5 à EN 12844
- Les vis sont en acier inoxydable

Finitions et couleurs

Une large gamme de finitions est disponible afin de satisfaire les exigences des projets individuels, de s'ajouter sur des bâtiments existants et d'offrir une liberté de design supplémentaire aux architectes et aux concepteurs :

- Anodisé naturel conformément à EN 123731 : 2001
- Finitions revêtement polyester dans une large gamme de couleurs en conformité avec les instructions "QUALICOAT"
- TOPAZE est également disponible dans des finitions laquées aux couleurs Exclusives TECHNAL® pour une apparence stylisée et contemporaine



1



2



1. Architecte : Agence Terreneuve et Adam Yedid - Photographe : Daniel Rousselot
2. Architecte : P&T Architects and Engineers Ltd.



SOLEAL

FENÊTRES ET ENSEMBLES COMPOSÉS

Un système modulaire global pour fenêtres
et porte-fenêtres, thermiquement performant,
destiné aux bâtiments tertiaires et résidentiels.



Les fondamentaux du concept

Le module de 55 mm de profondeur permet la réalisation d'ensembles composés entièrement isolants en intégrant indifféremment tous les types d'ouverture (française, oscillo-battant et italienne...)

Les performances

- Système à rupture de pont thermique à hautes performances avec une prise de volume jusqu'à 42 mm, homologué ou sous avis technique (marquage NF Profils)
- Isolation thermique :
 - jusqu'à $U_w = 1,6 \text{ W/m}^2.K$ avec double vitrage
 - jusqu'à $U_w = 1,3 \text{ W/m}^2.K$ avec triple vitrage
- Affaiblissement acoustique de 40 dB ($R_{a, tr}$) en monofenêtre
- Finesse des masses vues aluminium pour plus de lumière avec un facteur solaire $Sw = 0,44$



2 types d'ouvrants design Contemporain :
Des lignes droites pour une esthétique sobre et épurée

Ouvrants «Minimal»
Formes fines et minimalistes



Vitrage : 24, 26 et 31mm



Ouvrants «Apparent»



Vitrage : de 4 à 42mm





Esthétique et ergonomie

- Ensembles menuisés avec drainage caché ou apparent
- Seuil pour personnes à mobilité réduite (PMR) avec performance AEV exceptionnelle
- Finesse des masses vues
- Principe de poignée à carré de 7 mm ergonomique
- Poignée centrée
- Manœuvres des fermetures par boîtier crémone monodirectionnel
- Joint de vitrage gris (Ral 7040) ou noir

Accessoires en couleurs

Blanc TECHNAL (BLC), noir, anodisé naturel, type inox et palettes couleurs Technal.

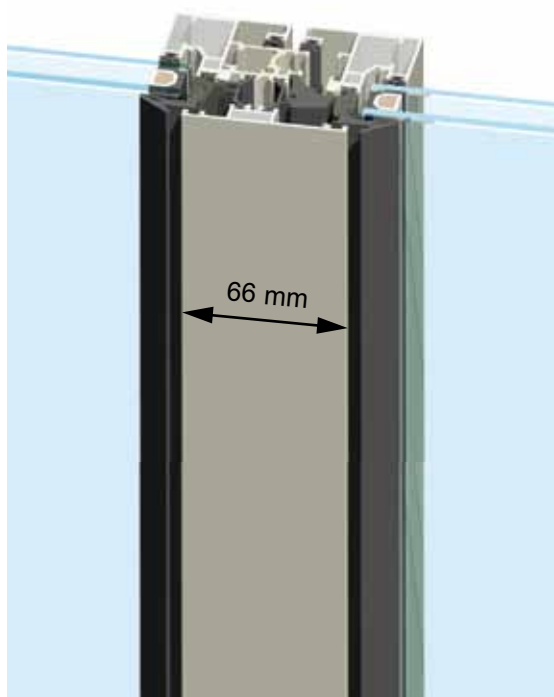
Le design des poignées de fenêtres et des portes-fenêtres avec serrures sont des modèles exclusifs Technal.



Poignée de fenêtre et porte-fenêtre (modèle exclusif)



Poignée de porte-fenêtre avec serrure (modèle exclusif)



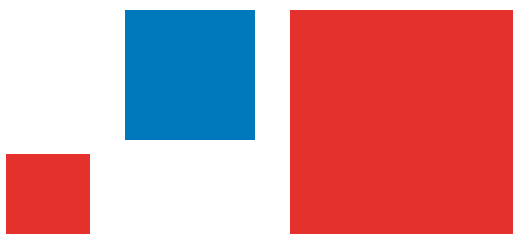
Finesse du montant central 66 mm



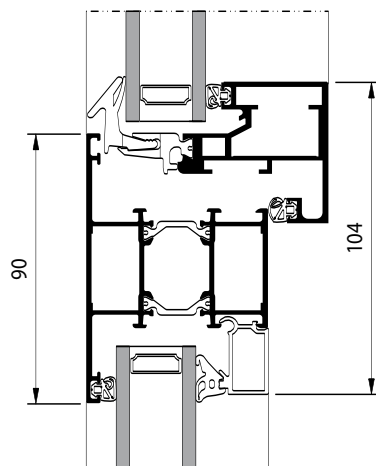
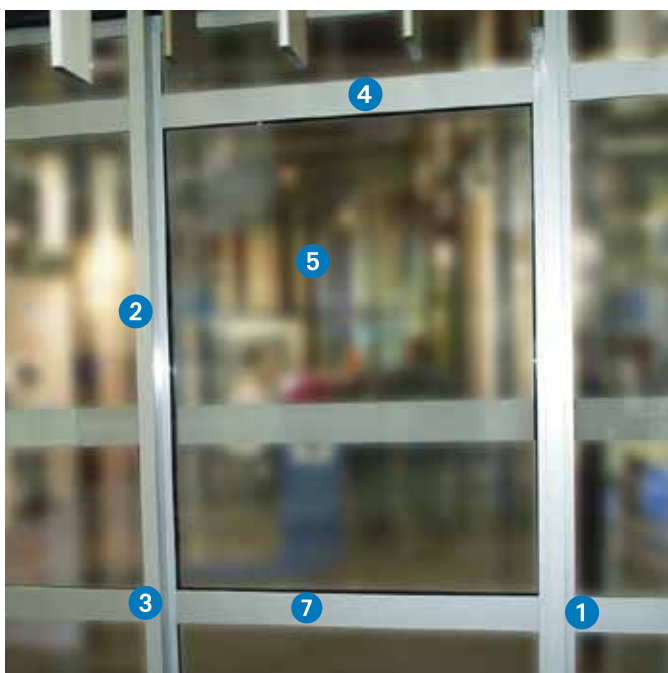
Soleal Minimal



Finesse des paumelles (poids maxi 100 kg)



SOLEAL, 2 aspects pour une ossature avec drainage caché



Coupe verticale SOLEAL Minimal ensemble composé

Ensembles menuisés isolants

- 1 Assemblage de la traverse par double raccord aluminium
- 2 Face vue du renfort 50 mm ou 27 mm en fonction de l'inertie
- 3 Poteau avec possibilité de renfort acier
- 4 Poteau et traverse avec une face vue de 77 mm
- 5 Ouvrant Minimal
- 6 Ossature identique avec les 2 aspects d'ouvrant
- 7 Aucun déflecteur apparent / drainage caché

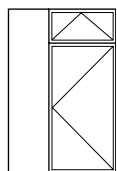


Ouvrant Minimal
Vue aluminium 77 mm

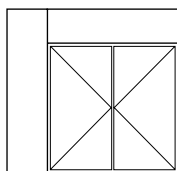


Ouvrant Apparent
Vue aluminium 112 mm

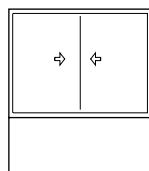
Applications ensembles menuisés



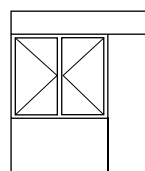
Ensemble menuisé porte-fenêtre 1 vantail avec soufflet



Ensemble menuisé porte-fenêtre 2 vantaux



Ensemble menuisé coulissant sur allège



Ensemble menuisé frappe 2 vantaux sur allège



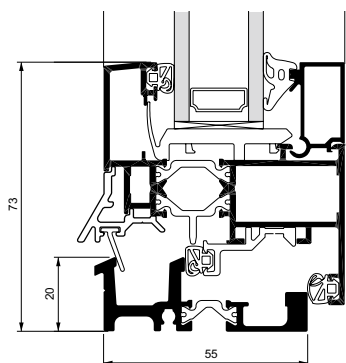
SOLEAL

pour personnes à mobilité réduite

Cette solution de seuil d'une hauteur réduite de 20mm permet un accès aisé aux personnes à mobilité réduite tout en maintenant les performances d'étanchéité

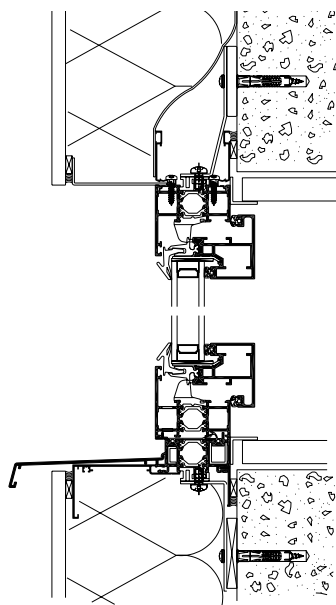


Seuil à rupture de pont thermique pour personnes à mobilité réduite



SOLEAL, isolation par l'extérieur

Les solutions d'isolation par l'extérieur apportent de nombreux avantages : économie d'énergie, gain de surface habitable, etc. SOLEAL permet aussi de concevoir des ouvrages en bande filante et également des châssis ponctuels avec doublage extérieur



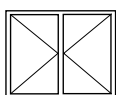
Applications fenêtres et portes-fenêtres



châssis fixe



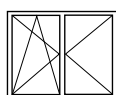
châssis française 1 vantail



châssis française 2 vantaux



châssis oscillo-battant



châssis française oscillo-battant



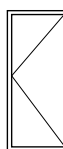
châssis à soufflet



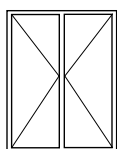
châssis à l'italienne



châssis Projection



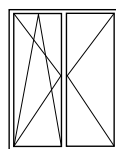
porte-fenêtre 1 vantail



porte-fenêtre 2 vantaux



porte-fenêtre oscillo-battant



châssis française oscillo-battant

Performances élevées

Possibilités dimensionnelles

- Dimensions d'ouvrant Minimal ou Apparent L 1,30 m x H 2,25 m
Pour les dimensions supérieures et pour la compatibilité avec le poids des vitrages, nous consulter

La pérennité d'étanchéité

- Maîtrise de l'étanchéité avec le joint central tournant
- Pièces d'angle pour une étanchéité optimale par injection de butyl



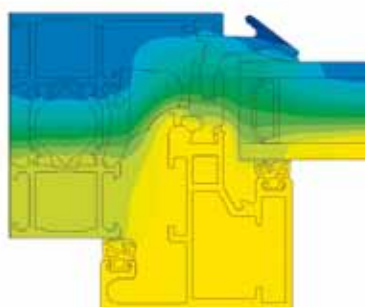
Injection de butyl dans la pièce d'angle

Performances A E V

Type	N° PV	Résultat
Porte-fenêtre 1 vantail Ouvrant Minimal Paumelles 3 lames	08-01-006	A4-E9A-VC3
Oscillo-battant 1 vantail Ouvrant Apparent	07-12-002	A4-E9A-VC3
Ensemble composé avec PF 2 vantaux Ouvrant Apparent + Fixe latéral	08-01-003	A4-E9A-VC3
Châssis Italienne Ouvrant Apparent	09-08-01	P+ = A4+E9A-VC3 P- = A4-E9A-VC3



Performances thermiques

- Système à rupture de pont thermique total sur les 2 aspects d'ouvrants



Isotherme SOLEAL version Minimal

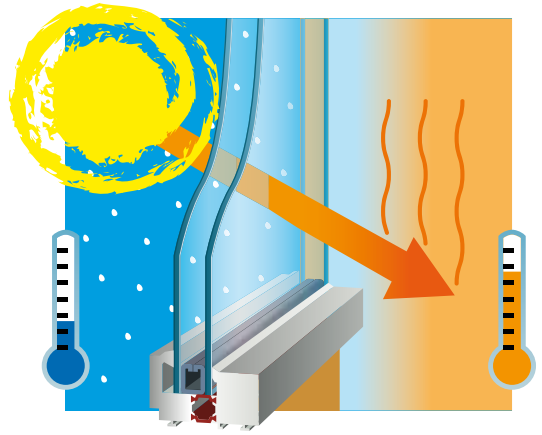
Uw = fenêtre nue sans volet (W/m².K)

 Avec double vitrage	Fenêtre 1 vantail	Porte-Fenêtre 1 vantail	Fenêtre 2 vantaux	Porte-Fenêtre 2 vantaux	Italienne Projection
Pour Ug = 1,1 + intercalaire isolant					
SOLEAL Minimal	1,6	1,6	1,7	1,7	–
SOLEAL Apparent	1,7	1,7	1,9	1,8	1,9
 Avec triple vitrage					
Pour Ug = 0,6 + intercalaire isolant					
SOLEAL Apparent	1,3	1,2	1,5	1,4	1,6

Facteurs Solaires Sw

Permet d'optimiser la conception bioclimatique et de valoriser les apports solaires

Sw Hiver pour une fenêtre 1 vantail
L 1,50 m x H 1,48 m



Sw : facteur solaire de la fenêtre vitrée

Sw = Fenêtre au nu intérieur

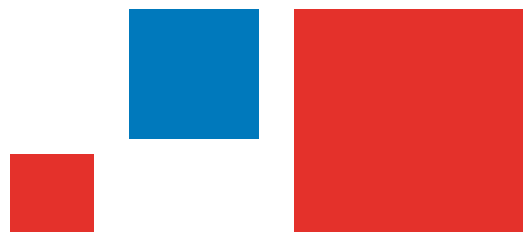
SOLEAL Minimal	Couleurs claires	Couleurs sombres
Facteurs Solaires vitrage seul		
0,6	0,44	0,46

Performances acoustiques

- Pour une fenêtre OB 1 vantail
L 1,48 m x H 1,45 m
- De 31 dB à 40 dB (Ra, tr)

SOLEAL version Apparent

Rw (C ; Ctr)	Ra	Ra, tr
43 (0 ; -3) dB	43 dB	40 dB





Photographe : DR - Architecte : Jean-Paul Viguier



Photographe : JC Ballot - Architectes : Pierre Weiler



Photographe : Serge Demally - Architectes : Debutire



Photographe : D. Architecte : HIDALGO HARTMANN



Photographe : Patrick Miera - Architecte : Forma 6



Photographe : JC Ballot - Architectes : Pierre Weiler

Hydro Building Systems International : 270, rue Léon-Joulin • BP 63709 • 31037 Toulouse cedex 1 • France
Tél. 05 61 31 26 26 • Fax : 05 61 31 26 00 • <http://www.technal-int.com>