

Architectes : LOTT JP / BRESSON - COMBES - ONDET / ARCHITECTES Photographie : Camus



# TOPAZE

LA PORTE CONTEMPORAINE





## TOPAZE, sobriété, simplicité et adaptabilité



Architecte : Lionel DUNET Photographe : Xavier Benony

TOPAZE est une gamme de porte battante simple ou double action avec un module de 46 mm. Dormants et ouvrants coplanaires. Ouverture simple action sur paumelle ou double action sur pivot au sol.

### Simple action

- 1 & 2 vantaux, ouverture intérieure ou extérieure.
- Paumelles en feuillure (poids maxi 100 kg) ou paumelles en applique (poids maxi 120 kg).
- Choix de seuils adaptés aux différents chantiers : sites exposés, locaux fréquentés par personnes à mobilité réduite, etc.
- Large choix et ergonomie de poignées et fermetures : béquille, barres de poussée, tirage, pavé, etc.
- Des mécanismes spécifiques pour une sécurité renforcée : gâche électrique, crémone pour accès-pompier, fermeture anti-panique...

### Double action

- 1 & 2 vantaux.
- Articulation par pivot frein réglable encastré au sol.
- Protection anti-pince-doigts.
- Principes de fermeture identique à la porte simple action.



TECHNAL

# TOPAZE, la porte contemporaine



## Caractéristiques et innovations clés

### Multiples applications

- Simple action
  - 1 & 2 vantaux
  - Ouverture intérieure ou extérieure.
- Double action
  - 1 & 2 vantaux.

### Accessibilité et confort d'usage

- Choix de seuils adaptés aux différents chantiers : sites exposés, locaux fréquentés par personnes à mobilité réduite, etc.
- Doigt antidégondage, retard à l'effraction.
- Embout de la tige de crémone et du verrou semi-fixe résistant au sciage.

### Fermetures

- Large choix et ergonomie de poignées et fermetures : béquille, barres de poussée, tirage, pavé, etc...

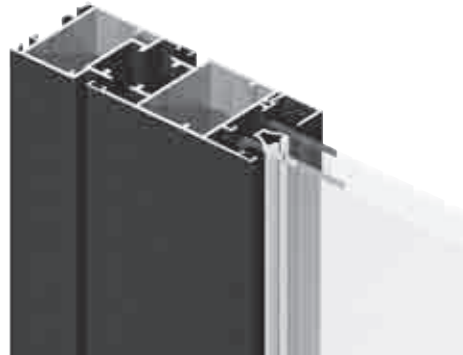
### Sécurité

- Des mécanismes spécifiques pour une sécurité renforcée : gâche électrique, crémone pour accès-pompier, fermeture anti-panique...



# TOPAZE, une esthétique actuelle

- Dormants et ouvrants coplanaires.
- Ouverture simple action sur paumelle ou double action sur pivot au sol.
- Choix de seuils adaptés aux différents chantiers.
- Etanchéité renforcée par seuil tubulaire.



## Choix et ergonomie des fermetures

- Béquille, barres de poussée ou de tirage, pavé, etc.
- Serrure Technal : 1, 2 ou 3 points, avec renvoi de crémone dans la rainure extérieure.
- Serrure 3 points avec têtière filante et pêne basculant ou rouleau.



Béquille double sur rosette

Barre de poussée trilobée

Barre de poussée trilobée déportée

Barre de poussée ronde



# TOPAZE, confort d'usage

- Doigt anti dégivrage, retard à l'effraction.
- Embout de la tige de crémone et du verrou semi-fixe résistant au sciage.



## Articulations

- Porte simple action :  
Paumelles en feuillure 2 corps, poids maxi 100 kg/vantail.  
Paumelles en applique, poids maxi 120 kg/vantail.  
Ferme-porte, pivot frein déporté au sol.



## Porte double action sur pivot

- Articulation par pivot frein réglable encastré au sol.
- Etanchéité double barrière de joint brosse.
- Anti-pince doigts, jeu de 30 mm.
- Principe de fermeture identique aux portes simple action.

## Ensembles menuisés

- Large choix de solutions permettant de réaliser des ensembles menuisés de formes complexes.
- Compatibilité complète entre fenêtre à frappe et châssis coulissants Topaze.
- Intégration à la façade Géode.

## Nombreuses options complémentaires

- Gâche électrique.
- Crémonne pour accès pompier.
- Fermeture anti-panique.
- Ventouse électromagnétique.
- Ferme-porte à bras de compas ou à coulisse.

## Etanchéité bas de porte

- Ouvrant périphérique ou plinthe en partie basse.
- Double barrière d'étanchéité pour sites exposés.
- Seuil spécifique pour locaux fréquentés par un public à mobilité réduite.
- Seuil démontable pour faciliter le SAV.



## Performances

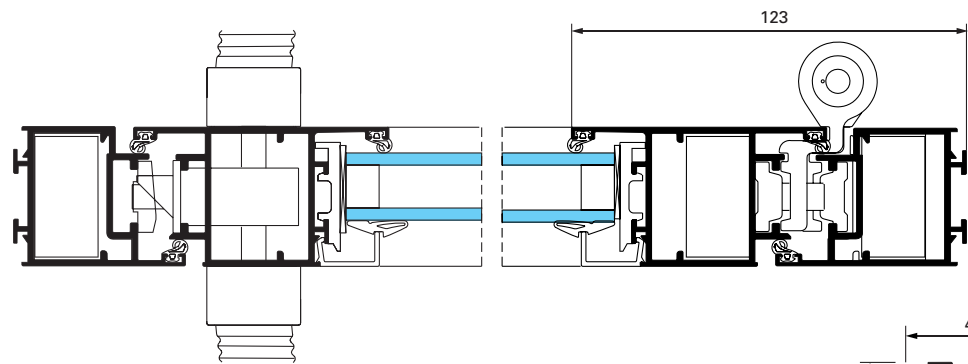
DIMENSIONS MAXIMALES PAR VANTAIL			
	H maxi	L maxi	Poids maxi
Avec paumelles en feuillure	2.40 m	1.10 m	100 kg
Avec paumelle en applique	2.20 m	1.10 m	120 kg



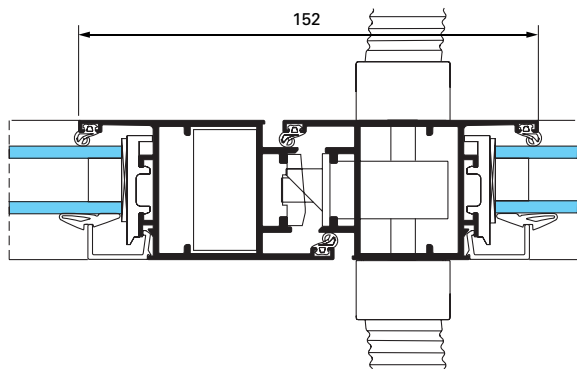
# Coupes

Simple action

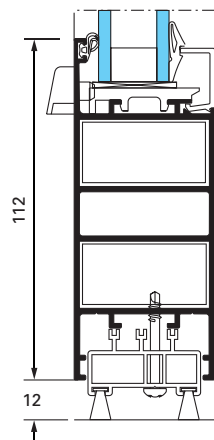
1 vantail



2 vantaux

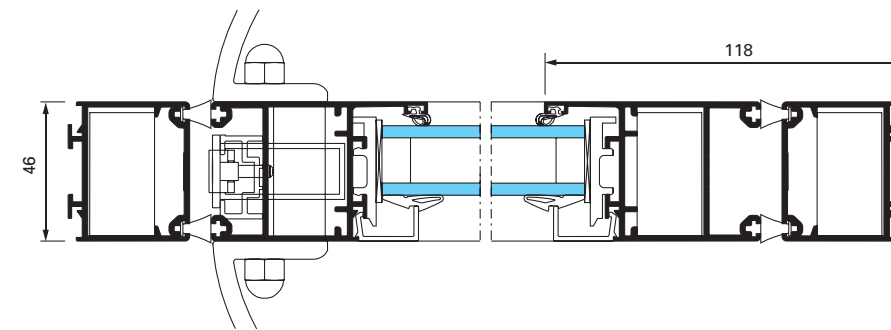


Plinthe

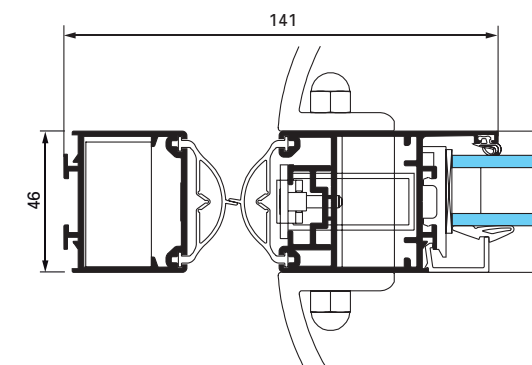


Double action

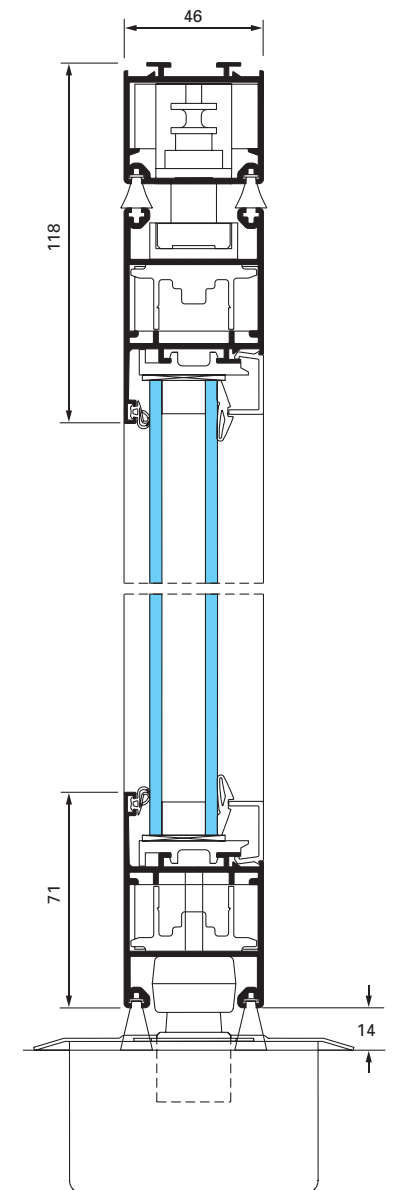
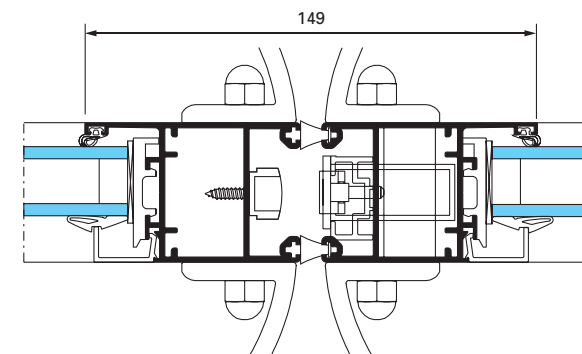
1 vantail



1 vantail anti pince doigts

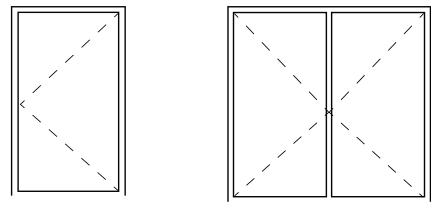


2 vantaux

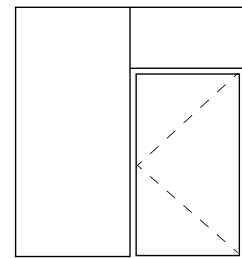
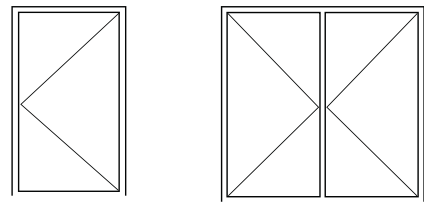




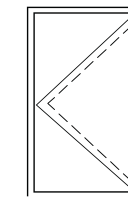
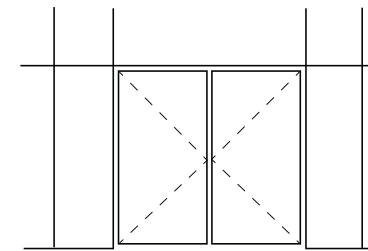
# Applications



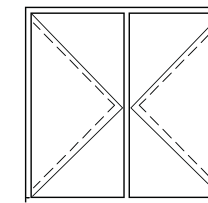
Porte 1 et 2 vantaux  
Ouverture vers l'extérieur ou l'intérieur



Intégration porte 1 ou 2 vantaux



1 vantail  
Double action



2 vantaux  
Double action



Architectes : Javier Arizcuren et Miguel Alonso Photographe : José Manuel Cutillas

## Matériaux et composants

Comme pour tous les systèmes Technal, seuls des matériaux et des composants de haute qualité sont utilisés pour un entretien réduit et des performances à long terme.

- Les profilés en aluminium sont extrudés à partir des alliages 6060 T5 EN 12020, EN 573-3, EN 515 et EN 775-1 à 9.
- Les accessoires sont coulés à partir de Zamak 5 à EN 12844.
- Tous les joints EPDM ou TPE (Thermo plastique élastomère).
- Les vis sont en acier inoxydable.

## Finitions et couleurs

Une large gamme de finitions sont disponibles afin de satisfaire les exigences des projets individuels, de s'ajouter sur des bâtiments existants et d'offrir une liberté de design supplémentaire aux architectes et aux concepteurs :

- Anodisé naturel conformément à EN 123731 : 2001.
- Finitions revêtement polyester dans une large gamme de couleurs en conformité avec les instructions «QUALICOAT».
- TOPAZE est également disponible dans des finitions laquées aux couleurs exclusives Technal pour une apparence stylisée et contemporaine.







1



2



3

1. Architectes : PUIG PUJOL ARCHITECTURE Photographie : DR Technal
2. Architecte : Roberto THURINGER Photographie : DR Technal
3. Architectes : Chabanne & Partenaires Photographe : Jordi Canosa



# SOLEAL

## PORTES

Un système global de portes modulaires en grandes dimensions totalement à rupture de pont thermique pour les bâtiments tertiaires et résidentiels.



# Les fondamentaux du concept

Le module en 55 mm de profondeur SOLEAL permet la réalisation de portes et d'ensembles de portes menuisés totalement à rupture de pont thermique en intégrant indifféremment tous les types d'ouverture, simple action ou va-et-vient.

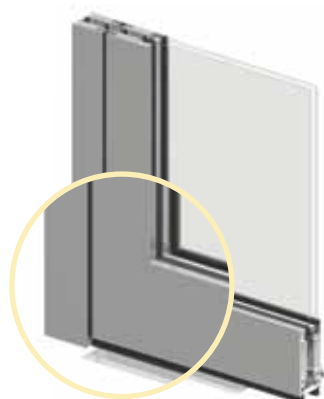
Les portes isolantes SOLEAL, associées à des seuils plats ou pour personne à mobilité réduite (PMR), peuvent être réalisées en ouvrant périphérique ou avec plinthe en partie basse (120 mm de vue).

3 systèmes de rotation :

- Paumelles 2 et 3 lames
- Pivot frein au sol
- Crapaudine



Simple action sur paumelles



Va-et-vient sur pivot frein encastré au sol



Tube anti-pince-doigts sur crapaudine

## Les performances

Les portes SOLEAL permettent :

- Des performances thermiques jusqu'à  $U_w = 1,9 \text{ W/m}^2 \cdot \text{K}$
- Etanchéité A<sub>4</sub>-E<sub>2A</sub>-V<sub>C3</sub> avec seuil pour personne à mobilité réduite
- Des solutions d'accès aux personnes à mobilité réduite et handicapées.

# Esthétique et ergonomie



Finesse des paumelles  
2 et 3 lames,  
face vue 20 mm.



Esthétique des  
poignées et béquilles  
identique



Pavé de porte  
au design exclusif Technal



- Réglage invisible
- Paumelle 2 lames  
(90 ou 130 kg/vantail) et  
3 lames (150 kg/ vantail)

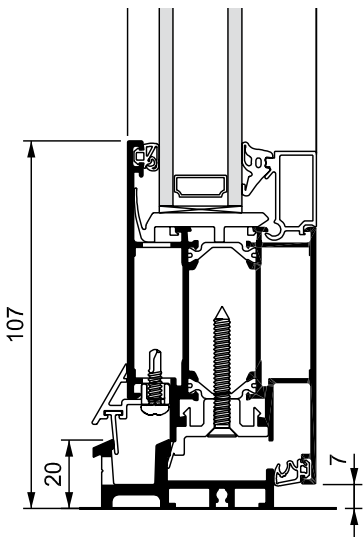
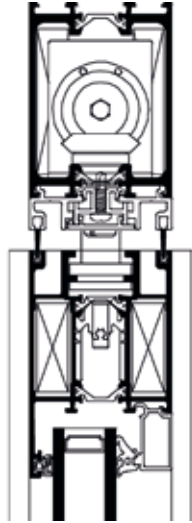
## Accessoires en couleur

- Blanc Technal, noir, anodisé, palettes couleurs  
"Exclusives"...
- Joints noir ou gris (RAL 7040)
- Cache PVC, joint intérieur de porte (teinte  
RAL 7035).

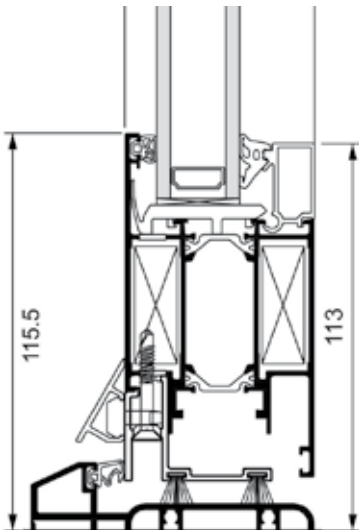


# Confort d'accessibilité

Ferme-porte intégré à la traverse haute pour une discrète assistance à la fermeture des portes va-et-vient, "Tube" et simple action.



Seuil PMR porte pour une ouverture intérieure uniquement



Seuil PMR pour une ouverture intérieure et extérieure

## Seuils PMR (Personnes à Mobilité Réduite)

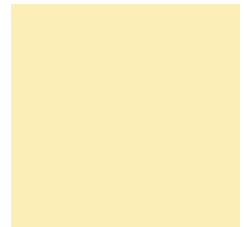
Les seuils PMR permettent de maintenir des performances AEV et de faciliter l'accessibilité des bâtiments d'habitation collectifs et des maisons individuelles aux personnes à mobilité réduite.

Performance AEV pour une porte 1 vantail de 2400 x 1100 mm de large avec seuil "Bâtiment".

A4-E2A-VC3

N° PV BPI 1.7.2012-1

Pour faciliter l'entretien ou le remplacement en cas d'usure ou de dégradation, l'ensemble des seuils SOLEAL sont démontables.



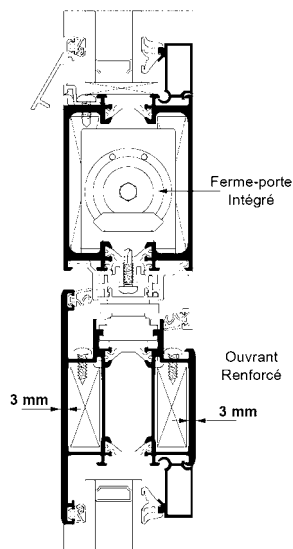
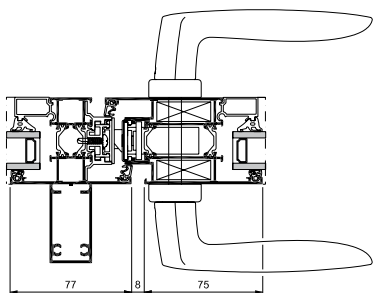
# Choix de portes adapté aux exigences

## Grandes dimensions

### SOLEAL Renforcée en simple action

L'augmentation des épaisseurs d'aluminium à 3 mm autorise la réalisation d'ouvrant de 2,60 m de haut par 1,30 m de large.

Des serrures multipoints à 3 et 5 points permettent une fermeture aisée de la porte.



## SOLEAL ensembles menuisés

Les assemblages des traverses et meneaux sont réalisés avec des doubles raccords aluminium. Les poteaux, avec renforts acier, offrent la possibilité de réaliser des ensembles de grandes dimensions.

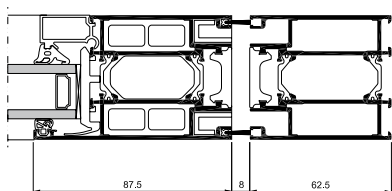
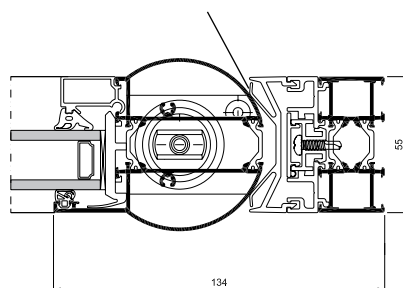
## SOLEAL Anti-pince-doigts

La forme cylindrique du montant (côté rotation et côté serrure) de cette version de porte SOLEAL "Tube", permet une prescription dans tous les bâtiments recevant du public de type école, restaurant, salle de spectacle... où la sécurité anti-pince-doigts est une priorité.

Un joint bi-dureté côté serrure permet de respecter un espace de 23 mm entre aluminium.

- En option, le ferme-porte intégré peut être associé à cette application anti-pince-doigts et offrir une assistance à la fermeture.

anti-pince-doigts côté rotation  
100 % rupture de pont thermique  
ouvrant/dormant



Porte version va-et-vient

## SOLEAL Porte va-et-vient

La fonction va-et-vient permet l'ouverture simultanée ou indépendante, vers l'intérieur ou l'extérieur de chaque vantail.

L'espace de 8 mm entre le dormant et l'ouvrant est obturé par une double barrière de joints brosse mais ne permet pas d'avoir une performance d'étanchéité.

- En option, cette application peut recevoir un pivot frein au sol ou un ferme-porte intégré dans la traverse haute du dormant.



# Une offre complète de serrures

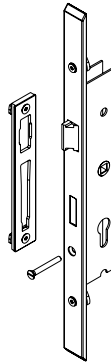
## Serrures de bases

- Serrure ½ tour pêne dormant
- Serrure à rouleau et pêne dormant
- Serrure 2 points à cylindre
- Serrure 2 points à fouillot

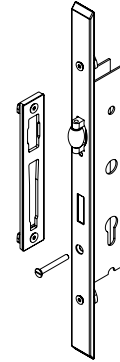
La continuité de la rupture thermique est assurée sur toute la hauteur de la porte, grâce à une tête avec fourreau isolant prémonté et d'une tringle isolante rigide (système breveté).

- L'offre permet d'ajouter à souhait des points de verrouillages supplémentaires, pêne à bascule latéral ou pêne vertical pour les portes de grande dimension (> à 2,25 m de hauteur)

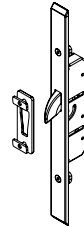
## Serrures multi point isolantes



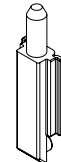
Serrure 3 points avec ou sans relevage



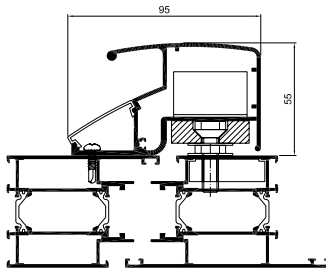
Serrure 3 points à rouleau



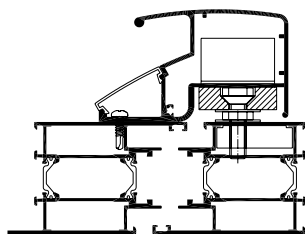
Pêne latéral à bascule



Pêne vertical



Ventouse sur dormant



Ventouse sur ouvrant

## Ventouse électromagnétique

En version simple action (1 ou 2 vantaux), relié à un contrôle d'accès, la ventouse électromagnétique permet la condamnation de la porte.

Le profilé qui intègre la ventouse sert aussi de poignée de tirage sur la hauteur de la porte.

### Applications portes



Porte 1 vantail Simple action



Porte 2 vantaux



Porte 1 vantail sur ensemble menuisé (possibilité 2 vantaux)



Porte 1 et 2 vantaux double action



Porte 1 vantail double action sur ensemble menuisé (possibilité 2 vantaux)

Hydro Building Systems International : 270, rue Léon-Joulin • BP 63709 • 31037 Toulouse cedex 1 • France  
Tél. 05 61 31 26 26 • Fax : 05 61 31 26 00 • <http://www.technal-int.com>

# TITANE 65

LA PORTE  
À USAGE INTENSIF



**TECHNAL®**

By  Hydro





# TITANE 65

## / LE FUTUR EST SA GARANTIE

### SE RÉINVENTER POUR RESTER À L'AVANT-GARDE

Lorsque l'innovation et le design s'unissent en parfaite harmonie, cela donne naissance à une nouvelle façon d'inspirer et d'imaginer. TITANE 65, une porte élégante et robuste qui gagne en résistance et en durabilité, sur laquelle le temps n'a pas de prise. Une porte au design minimaliste capable de s'adapter et de servir tout projet architectural.

Développée à partir d'un module de 65 mm, la porte TITANE à rupture de pont thermique est dotée d'un système d'articulation ultra résistant : Pivot en inox totalement intégré dans le module de la porte.

L'esthétique de la porte TITANE est soignée jusque dans les détails: lignes droites et épurées, absence de paumelle apparente, articulation invisible, ferme-porte encastré dans la traverse d'ouvrant.

La sécurité est renforcée par l'intégration des fonctions vitales telles que l'anti-dégondage, le ferme-porte, les serrures et les fermetures électromagnétiques.

L'ensemble de ces composants est dissimulé dans la porte afin de renforcer son caractère esthétique, mais également ne laisser aucune prise au vandalisme ordinaire.

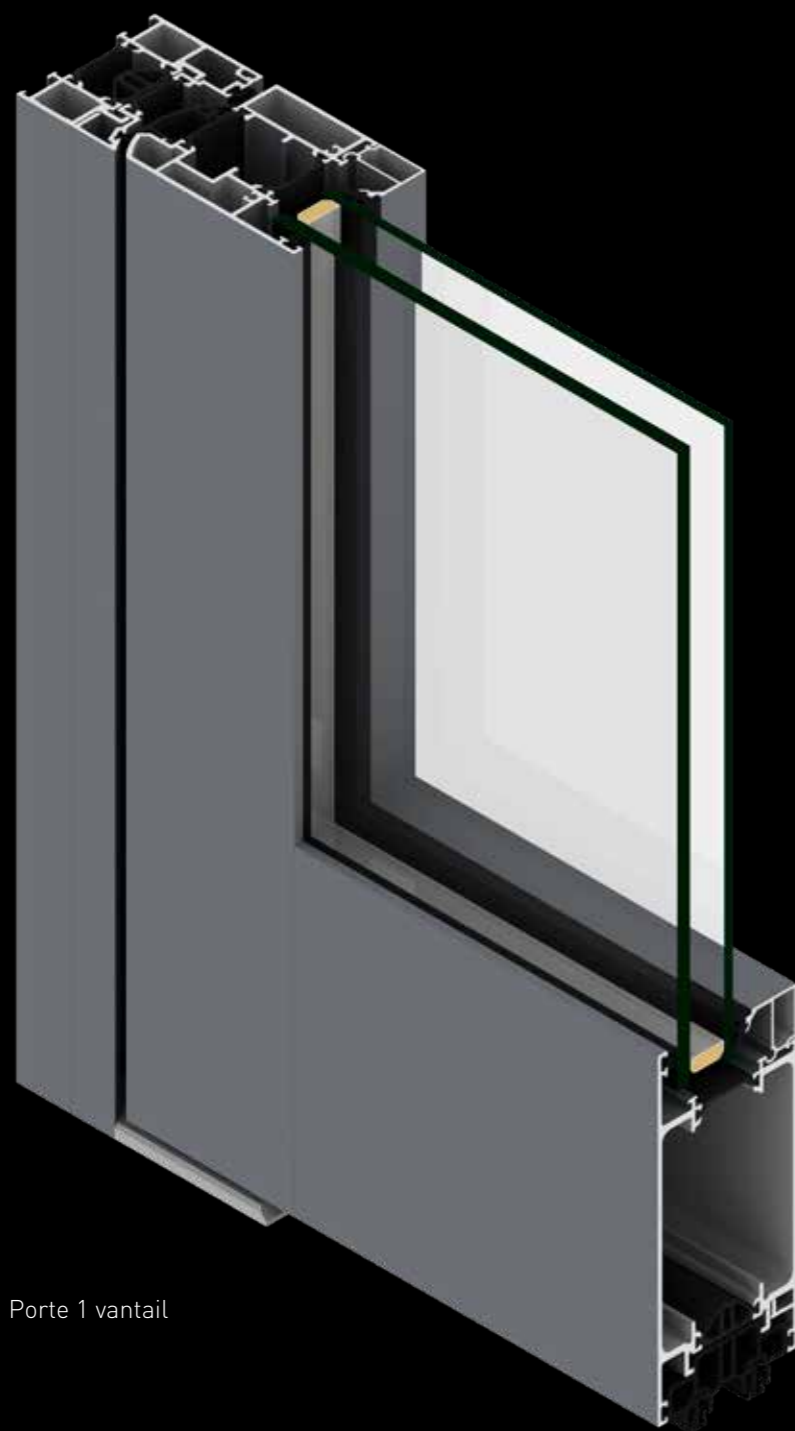
Testée à plus de 1 million de cycles, en grandes dimensions (4 m de haut et 1.4 m de large), la porte TITANE est idéale pour les lieux à forte fréquentation tels que les bâtiments administratifs, entrées d'immeubles, mais également pour les grands magasins, écoles, bureaux...

TITANE 65, une porte versatile qui offre une réponse à chaque projet:

- Usage intensif
- Grandes dimensions jusqu'à 4 m de haut et 1.4 m de large pour un vantail
- Maintenance simplifiée
- Intervention SAV sans démonter la porte
- Contrôle d'accès par fermeture électromagnétique couplée à une serrure
- Résistance au vandalisme ordinaire
- Intégration dans devanture ou façade
- Version anti-pince doigts niveau 1 ou 2
- Montage avec ou sans seuil pour des locaux fréquentés par un public à mobilité réduite

# TITANE 65

/ LA PORTE À USAGE INTENSIF



Porte 1 vantail



## CARACTÉRISTIQUES ET INNOVATIONS CLÉS

### DURABILITÉ ET FIABILITÉ

- Test d'endurance en charge extrême (250 kg) à 1 millions de cycles
- Offre serrure testée à plus de 200 000 cycles

### GRANDES DIMENSIONS

- Jusqu'à 4 m de hauteur et 1,4 m de largeur pour une porte un vantail

### PERFORMANCES THERMIQUES ET ACOUSTIQUES

- $U_w = 1,4 \text{ W/m}^2\cdot\text{K}$   
(double vitrage  $U_g = 1,0 \text{ W/m}^2\cdot\text{K}$ ),  
W x H 1250 x 2180 mm
- $U_w = 0,90 \text{ W/m}^2\cdot\text{K}$ ,  $T_{Lw} = 0,54$ ;  $S_w = 0,41$   
(triple vitrage  $U_g = 0,5 \text{ W/m}^2\cdot\text{K}$ )  
W x H 1400 x 3000 mm
- Affaiblissement acoustique:  
jusqu'à 39 dB ( $R_{A,tr}$ )

### SIMPLICITÉ DE MAINTENANCE

- Interchangeabilité de certains composants, sans démonter la porte:
  - Ferme porte
  - Serrure
  - Ventouse électromagnétique
  - Seuil

### DESIGN

- Composants intégrés pour un rendu totalement lisse et homogène
- Coupes droites et uniformes donnant un aspect élégant et robuste

### SÉCURITÉ

- Intégration des composants tels:
- Ferme porte en traverse haute avec trappe d'accès indémontable de l'extérieur
- Système d'articulation inaccessible de l'extérieur
- Système de contrôle d'accès intégré dans l'ouvrant et le dormant
- Solution anti-pince doigt niveau 1 (côté pivot) et niveau 2 (côté pivot et serrure)

### ÉTANCHÉITÉ

- Performances graduelles en fonction du lieu et de l'exposition
  - Version sans seuil
  - Version avec seuil plat
  - Version avec seuil à battement
- Tous les battements prennent en compte la notion d'accessibilité.

### DÉVELOPPEMENT DURABLE

- Les profilés sont en Hydro CIRCAL®, une gamme d'aluminium de première qualité constitué d'au moins 75 % d'aluminium recyclé provenant de déchets post-consommation, c'est-à-dire de menuiseries en fin de vie. Hydro CIRCAL® a l'une des empreintes carbone les plus faibles au monde: 2,3 kg of  $\text{CO}_2$  / kg of aluminium. Fiche de Données de Sécurité (FDS) sur demande

# TITANE 65

/ PLUS QU'UNE PORTE, UNE GARANTIE POUR LE FUTUR

## L'ENDURANCE EST SA FORCE

TITANE 65 répond à un cycle d'ouverture/fermeture très élevé, elle est donc préparée pour résister à un flux continu de mouvement de plus de 1 million de cycles, soit 1370 cycles par jour pendant 2 ans.

Ces tests incluent:

- Durabilité du système de rotation
- Rigidité de l'ouvrant
- Système de liaison inédit du cadre ouvrant (brevet)
- Tests en charge extrême: 250 kg
- Serrures testées à plus de 200 000 cycles

## SIMPLICITÉ D'ENTRETIEN

Avec TITANE 65, il n'est pas nécessaire de démonter la porte pour réaliser la maintenance, puisque les pièces d'usure sont interchangeables sur site.

Cette porte est composée d'éléments indépendants facilitant une intervention ciblée et localisée.

Cela contribue à maintenir votre bâtiment sécurisé tout en réalisant une maintenance dans un temps limité.

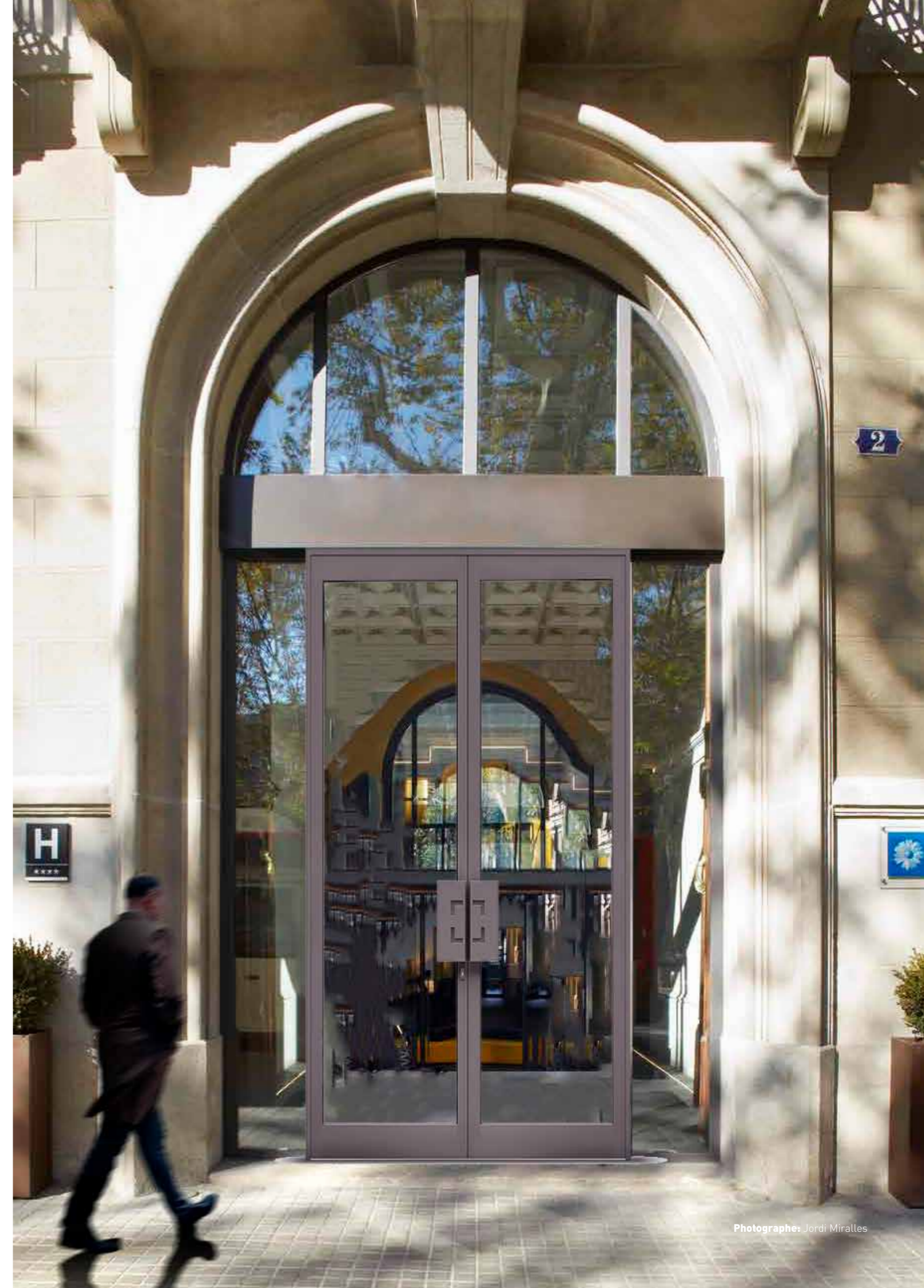
Composants aisément interchangeables: ferme porte, serrure, ventouse électromagnétique, seuil...



Pivot intégré dans le module de la porte



Ferme-porte encastré dans la traverse haute



# TITANE 65

/ DESIGN ABOUTI

## UN MINIMALISME À TOUTE ÉPREUVE

TITANE 65 restera un véritable atout pour vos projets en contribuant à la réalisation de bâtiments au design affirmé. L'élégance de ses lignes et leurs discrétions la rendent intemporelle.

## LA GRANDEUR SE MESURE AUX DÉTAILS

La délicatesse est compatible avec la solidité. Ces lignes n'enlèvent rien à la sensation de sécurité que transmet TITANE 65. Cette perception est soulignée par le soin apporté aux détails.

- Pivot intégré dans le module de la porte: aucune pièce n'est visible ni saillante.
- Ferme porte intégré en traverse haute avec capot de visite au design discret et exclusif.

## L'ÉLÉGANCE RÉEL LEITMOTIV DE TOUTE CRÉATION

Pour TECHNAL, l'élégance et le design d'un produit se révèle au travers des détails ; Ainsi l'harmonie des éléments surgit de façon naturelle.

## REDIMENSIONNEZ VOS ATTENTES

TITANE 65 est une porte polyvalente, capable d'ajuster ses dimensions selon le design du bâtiment. Elle s'intègre facilement dans votre projet sans jamais dénaturer, ni en compromettre son esthétique.

Elle peut atteindre des dimensions hors normes de 4 m de hauteur par 1.4 m de largeur et pour un poids maxi de 250 kg par vantail.

Son système de liaison inédit assure une grande rigidité du cadre ouvrant. Ainsi équipé, TITANE grande dimension garde toutes ses qualités pour un usage grand trafic.



Trappe d'accès pour maintenance



Poignée double au logo TECHNAL (exclusif)

# TITANE 65

/ PERFORMANCES ET SÉCURITÉ

## TITANE 65, INSENSIBLE AU TEMPS

TITANE 65 est une réinterprétation de la version originelle, une porte qui a marqué les esprits et les espaces avec plus de 100 000 installations depuis son lancement, mettant en place un concept solide et perpétuel.

TITANE 65 résiste à toutes les conditions climatiques, conçue pour être résistante aux éléments extérieurs, elle est une barrière sur laquelle le temps ne peut laisser son empreinte.

Ses excellentes performances en font un véritable bouclier thermique, une garantie pour le bien-être et le confort des occupants. La porte TITANE 65 est précurseur en associant durabilité et hautes performances thermiques. Pour exemple, la version triple vitrage peut atteindre  $U_w = 0.90 \text{ W/m}^2\text{K}$  (L x H = 1400 x 4000 mm), participant à la performance énergétique de vos projets.

## CONÇUE POUR VOTRE SÉRÉNITÉ

L'ensemble des composants de TITANE 65 est totalement intégré. Elle ne comprend aucun élément saillant, la rendant invulnérable au vandalisme ordinaire. Son design a été élaboré pour que les mécanismes soient insaisissables de l'extérieur, faisant d'elle une vraie forteresse. Sa conception garantit la tranquillité des occupants.

## SÉCURITÉ À LA CARTE

- 1<sup>er</sup> niveau:** toutes les portes répondant aux besoins de sécurité au vandalisme ordinaire (tous les composants sont cachés)
- 2<sup>ème</sup> niveau:** protection anti-pince-doigts, indispensable pour tous les lieux de type bâtiment d'enseignement ou autres recevant du jeune public.
- 3<sup>ème</sup> niveau:** retard à l'effraction, pour tous les bâtiments de type banque, bijouterie, enseignes de luxe.



Seuil plat contribuant aux lignes droites et continues

# TITANE 65

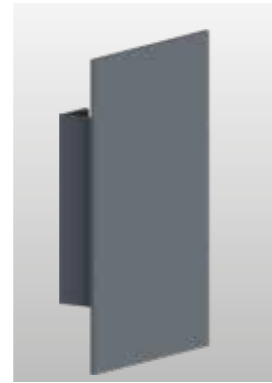
/ OFFRE COMPLÈTE DE POIGNÉES



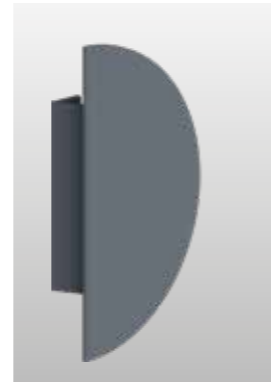
Poignée de tirage au logo TECHNAL (exclusif)



Poignée de tirage grandes dimensions



Poignée de tirage rectangulaire



Poignée de tirage demi-lune



Barre de poussée ronde déportée



Barre de poussée trilobée



Barre de poussée en inox



Renfort intégré au montant servant de poignée de tirage



Poignée design exclusif TECHNAL avec rosette



Poignée en inox avec rosette

# TITANE 65

/ SÉCURITÉ RENFORCÉE



Points de verrouillage avec tête inox



Gâche latérale réglable



Serrure centrale avec gâche libre en inox



Gâche centrale réglable



Intégration ventouse électromagnétique



Intégration ventouse électromagnétique

## SERRURES DE BASES, MULTI-POINTS À TÊTIÈRE FILANTE

- Serrure 1 point, 1/2 tour pêne dormant
- Serrure 3 points à tête filante inox, à relevage et à clé
- Serrures 2 et 3 points à renvoi intérieur
- Points additionnels pour serrure 3 points à tête inox
- Rallonge pour points additionnels

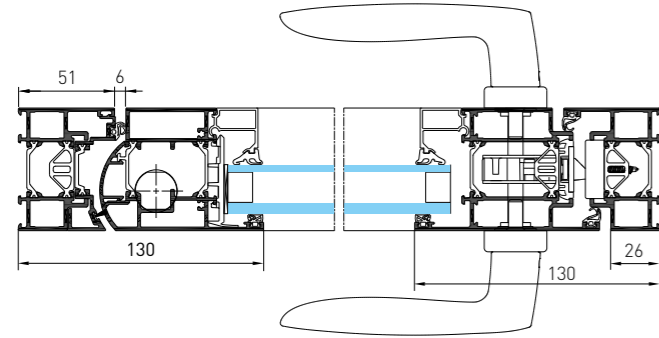
## GÂCHES

- Gâches réglables en version polyamide et en version inox
- Gâche libre réglable inox en remplacement de la serrure à rouleau
- Coffre de propreté à l'arrière des gâches
- Gâches électriques

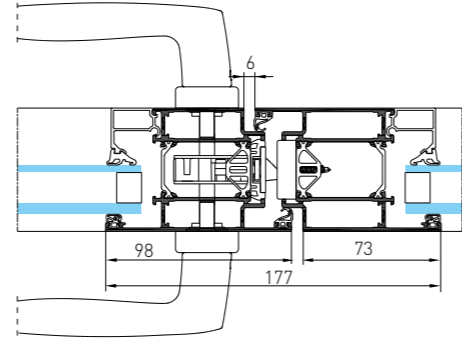
## CONTRÔLE D'ACCÈS

- Ventouse en applique: résistance maximale 300 kg par élément
- Cette ventouse peut être couplée à une serrure 2 points pour assurer un contrôle d'accès le jour et un verrouillage la nuit
- Meneau technique pour intégration de commandes: digicode, lecteur d'empreinte, accès par badge...
- Bouton poussoir lumineux avec buzzer

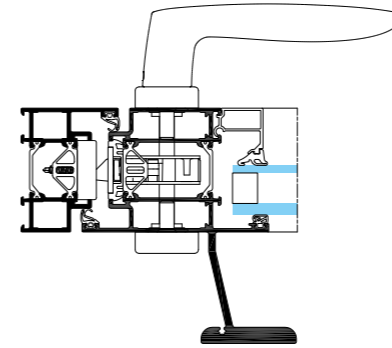
# COUPES



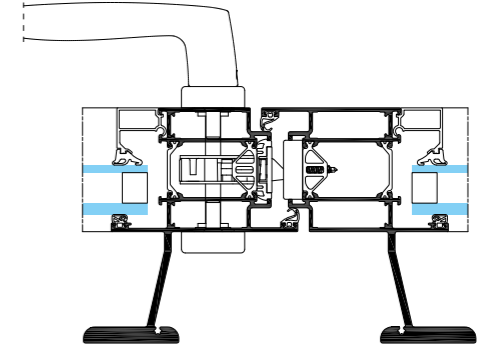
Coupe horizontale, porte 1 vantail ouverture extérieure



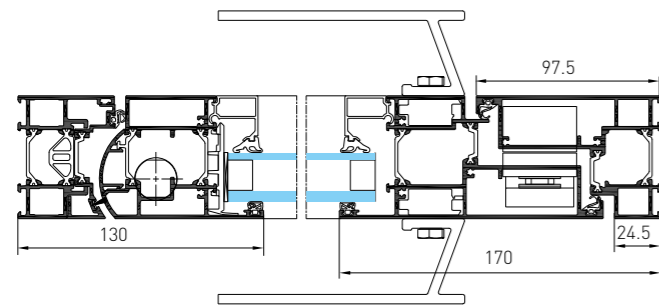
Nœud central porte 2 vantaux



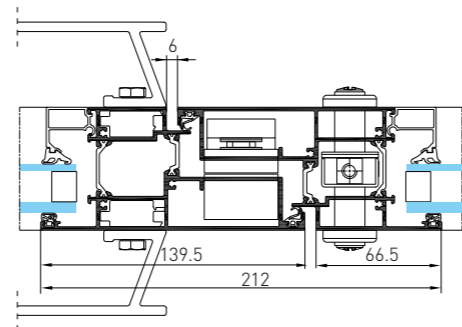
Coupe horizontale porte 1 vantail grande hauteur ouverture extérieure



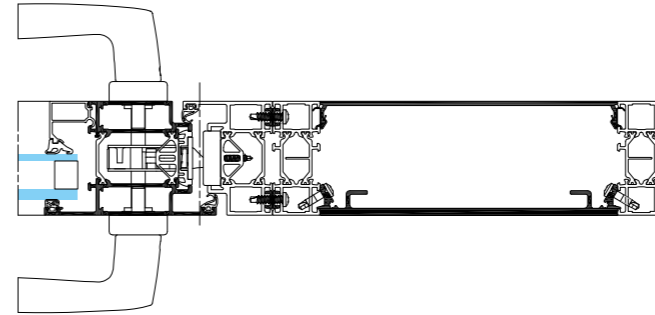
Nœud central porte grande hauteur 2 vantaux



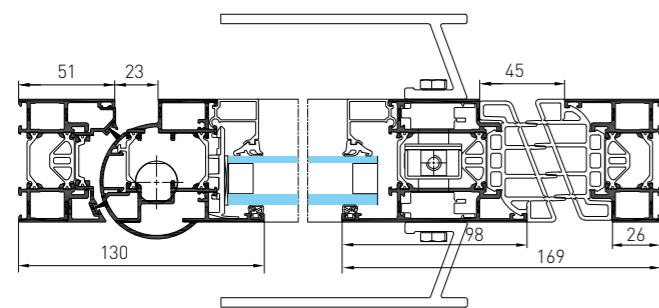
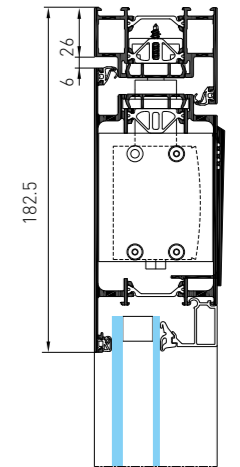
Coupe horizontale, porte 1 vantail, ouverture extérieure avec ventouse



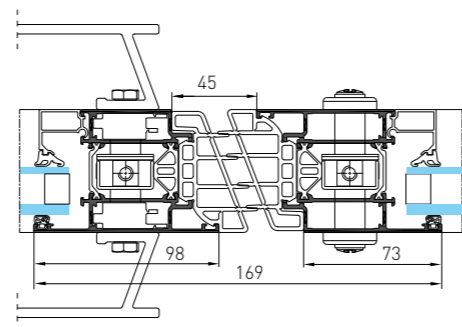
Nœud central porte 2 vantaux



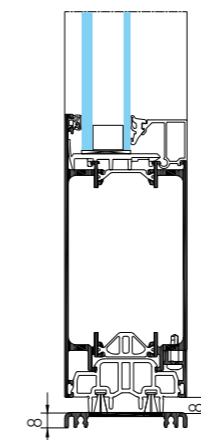
Coupe horizontale, composition par empilage, avec meneau technique



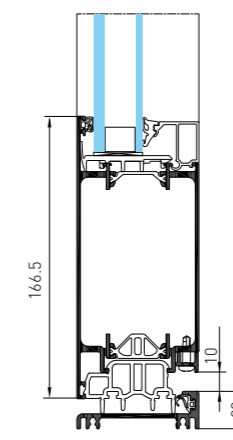
Coupe horizontale, porte 1 vantail ouverture extérieure, anti pince-doigt (niveau 2)



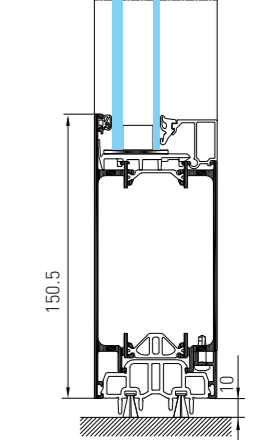
Nœud central porte 2 vantaux



Coupe verticale seuil plat



Coupe verticale seuil battement



Coupe verticale complète sans seuil

# PERFORMANCES

PERFORMANCES (A.E.V.)				
Applications	Dimensions (L x H)	Perméabilité à l'air	Étanchéité à l'eau	Résistance à la pression du vent
Porte 1 vantail ouverture ext. seuil à battement	1200 x 2500 mm	Classe 4	Classe 7B	Classe C5
Porte 2 vantaux ouverture ext. seuil à battement	1200 x 2500 mm	Classe 3	Classe 7B	Classe A3
Porte 1 vantail ouverture ext. seuil plat	1200 x 2500 mm	Classe 3	Classe 1B	Classe C5
Porte 1 vantail ouverture ext. seuil à battement	1290 x 3700 mm	Classe 3	Classe 3B	Classe C5

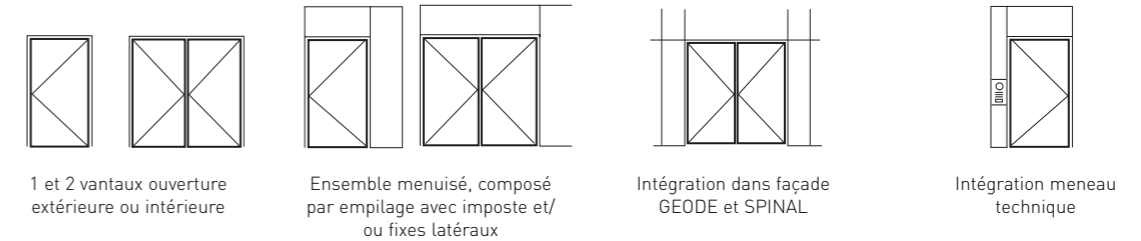
PV N°404/17/161-1

PERFORMANCES ACOUSTIQUES						
Application	Vitrage	Épaisseur en mm	Affaiblissement vitrage seul (dB)		Affaiblissement porte TITANE 65 mm (dB)	
			R <sub>w</sub>	R <sub>A,itr</sub>	R <sub>w</sub>	R <sub>A,itr</sub>
Porte 1 vantail	88.2 Acoustique / 20 (Ar) / 66.2 Phonilam	49	52	47	41	39
	4 / 16 (Ar) / 4	24	30	26	34	30
Porte 2 vantaux	88.2 Acoustique / 20 (Ar) / 66.2 Phonilam	49	52	47	41	39
	6 / 16 (Ar) / 10	32	38	34	36	34

PERFORMANCES THERMIQUES - U <sub>w</sub>							
Applications	L x H (mm)	U <sub>w</sub> (W/m².K)	Avec U <sub>g</sub> = 1,1 + Warm edge* d. vitrage	Avec U <sub>g</sub> = 1,0 + Warm edge* d. vitrage	Avec U <sub>g</sub> = 0,8 + Warm edge* t. vitrage	Avec U <sub>g</sub> = 0,6 + Warm edge* t. vitrage	Avec U <sub>g</sub> = 0,5 + Warm edge* t. vitrage
			T <sub>Lw</sub>	S <sub>w</sub>	T <sub>Lw</sub>	S <sub>w</sub>	T <sub>Lw</sub>
Porte 1 vantail vitrée	1250 x 2180	U <sub>w</sub> (W/m².K)	1,50	1,40	1,30	1,20	1,10
		T <sub>Lw</sub>	0,55	0,48	0,49	0,49	0,49
		S <sub>w</sub>	0,45	0,36	0,38	0,38	0,38
Porte 2 vantaux vitrée	1530 x 2180	U <sub>w</sub> (W/m².K)	1,60	1,50	1,30	1,20	1,20
		T <sub>Lw</sub>	0,49	0,43	0,44	0,44	0,44
		S <sub>w</sub>	0,41	0,33	0,34	0,34	0,34
Porte 1 vantail vitrée	1470 x 3050	U <sub>w</sub> (W/m².K)	1,50	1,40	1,20	1,10	0,95
		T <sub>Lw</sub>	0,60	0,53	0,41	0,41	0,41
		S <sub>w</sub>	0,49	0,39	0,54	0,54	0,54
Porte 1 vantail vitrée	1470 x 4050	U <sub>w</sub> (W/m².K)	1,40	1,30	1,10	1,00	0,90
		T <sub>Lw</sub>	0,63	0,54	0,53	0,53	0,53
		S <sub>w</sub>	0,50	0,40	0,43	0,43	0,43

\* Swisspacer inox ou équivalent

# APPLICATIONS



## MATÉRIAUX ET COMPOSANTS

Comme pour tous les systèmes TECHNAL, seuls des matériaux et des composants de haute qualité sont utilisés pour un entretien réduit et des performances à long terme.

- Les accessoires sont coulés à partir de Zamak 5 à EN 12844.
- Tous les joints EPDM ou TPE (Thermo plastique élastomère).
- Les isolants en polyamide sont extrudés à partir de PA6-6 (0,25 FV) et ABS.
- Les vis sont en acier inoxydable.

## FINITIONS ET COULEURS

Une large gamme de finitions est disponible afin de satisfaire les exigences des projets individuels, de s'intégrer sur des bâtiments existants et d'offrir une liberté de design supplémentaire aux architectes et aux concepteurs:

- Anodisé naturel conformément à EN 123731: 2001.
- Finitions revêtement polyester dans une large gamme de couleurs en conformité avec les instructions «QUALICOAT».
- TITANE 65 est également disponible dans des finitions laquées aux couleurs exclusives TECHNAL pour une apparence stylisée et contemporaine.

## PROFILÉS

- TITANE 65 est fabriqué à partir d'Hydro CIRCAL®, un aluminium recyclé à faible teneur en carbone. Cela signifie qu'il s'agit d'un aluminium de première qualité fabriqué avec un minimum de 75 % d'aluminium recyclé en fin de vie (déchets post-consommation). Hydro CIRCAL® possède l'une des plus petites empreintes de CO<sub>2</sub> au monde: 2,3 kg de CO<sub>2</sub> par kg d'aluminium.
- Les profilés en aluminium sont extrudés à partir des alliages 6060 Bâtiment conforme aux normes EN 12020, EN 573-3, EN 515 et EN 775-1 à 9.





IMAGINE WHAT'S NEXT

270, rue Léon-Joulin  
BP 63709 - 31037 Toulouse cedex 1  
Tél. 05 61 31 28 28 - [www.technal.com](http://www.technal.com)

